

本体直付用L型ワイヤレスアンテナ

YW-510

800 MHz 帯専用

このたびは、TOA本体直付用L型ワイヤレスアンテナをお買い上げいただき、まことにありがとうございます。正しくご使用いただくために、必ずこの取扱説明書をお読みにになり、末長くご愛用くださいますようお願い申し上げます。

■ 安全上のご注意

- ご使用の前に、この欄を必ずお読みにになり正しくお使いください。
- ここに示した注意事項は、安全に関する重大な内容を記載していますので、必ず守ってください。
- お読みにになったあとは、いつでも見られる所に必ず保存してください。



警告

誤った取り扱いをすると、人が死亡または重傷を負う可能性が想定される内容を示しています。

屋外に設置しない

本機は、屋内専用品です。屋外に設置すると、部品の劣化により、機器が落下して、けがの原因となります。



禁止

雷が鳴ったらさわらない

雷が鳴り出したら、アンテナ本体にはさわらないでください。感電の原因となります。



接触禁止



注意

誤った取り扱いをすると、人が傷害を負う可能性が想定される内容および物的損害のみの発生が想定される内容を示しています。

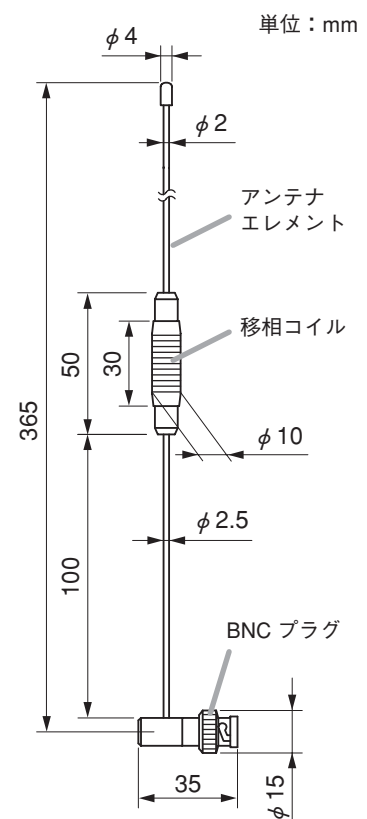
工事は販売店に相談する

アンテナ工事は、技術と経験が必要ですので、販売店にご相談ください。適切な工事を行わないと、アンテナが倒れて、けがの原因となることがあります。



強制

■ 外観寸法図

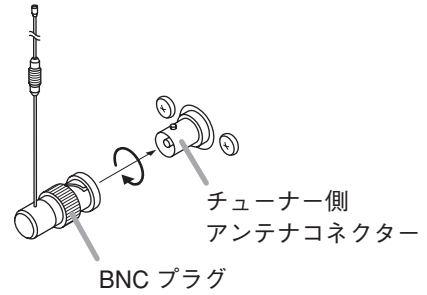


■ 設置上のご注意

- 本機は、当社の国内B型ワイヤレスチューナーのアンテナコネクタに直接接続してご使用ください。同軸ケーブルで中継すると、受信感度が低下します。
- ワイヤレスチューナーのアンテナコネクタに確実に接続してください。接続が不完全な場合、受信感度が低下したり外来ノイズの影響を受けたりします。
- 外来ノイズの影響を少なくするため、高層階の室内などの窓の近く（30 cm以内）には設置しないでください。
- 本機とワイヤレスマイクとの距離は、2～3 m以上離してご使用ください。2 m以内で使用すると、使用していないチャンネルを動作させたり、混信などが発生したりすることがあります。
- 本機を接続するチューナーはできるだけ高い場所に設置し、ワイヤレスマイクはアンテナが見通せる範囲で使用してください。（アンテナより15 m以内）
- 鉄骨、ロッカーなどの金属物を避け、壁面から30 cm以上離して設置してください。
- アンテナブースターYW-1000は使用できません。

■ チューナーへの取り付けかた

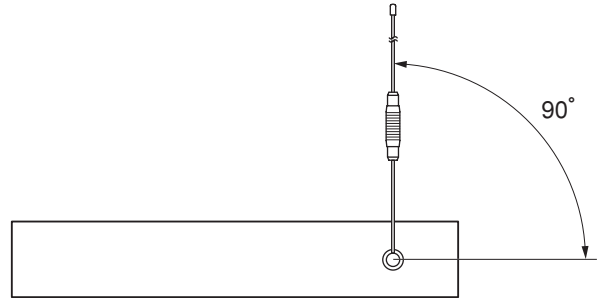
- 1** チューナー側のアンテナコネクタにBNCプラグを差し込み、時計方向に回転させて固定する。



- 2** アンテナの角度を調節する。

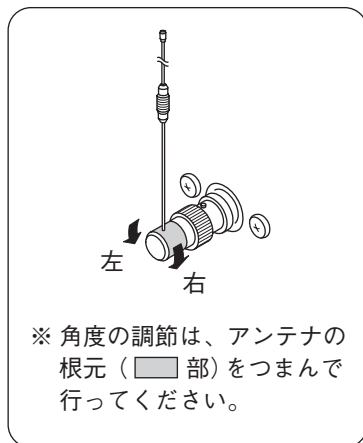
[シングルチューナーの場合]

チューナー本体に対して垂直の方向に設置してください。



[ダイバシティチューナーの場合]

チューナー本体に対して垂直方向から30°外側に傾けて設置してください。



■ 仕 様

受信周波数範囲	806～810 MHz
ダイポール比相対利得	2 dB
出力インピーダンス	75 Ω
V . S . W . R .	2.0以下
適合ジャック	BNCジャック
仕 上 げ	アンテナエレメント：ステンレス、移相コイル：ノリル樹脂（黒）、 その他：真ちゅう（ニッケルめっき）
寸 法	アンテナエレメント長さ：365 mm、BNCプラグ最大径：φ 15 mm
質 量	40 g

※ 本機の仕様および外観は、改良のため予告なく変更することがあります。



商品の価格、在庫、修理およびカタログのご請求については、取扱店または最寄りの営業所へお申し付けください。

TOA インフォメーションセンター

商品や技術など、お問い合わせにお応えします。
受付時間 9:00～17:00（日曜・祝日除く）

フリーダイヤル（無料電話）
TEL. 0120-108-117
〒665-0043 宝塚市高松町2番1号
TEL. (0797) 72-7567
FAX. (0797) 72-1090