

車載用ワイヤレスアンテナ

YW-530A

このたびは、TOA車載用ワイヤレスアンテナをお買い上げいただき、まことにありがとうございます。正しくご使用いただくために、必ずこの取扱説明書をお読みになり、末長くご愛用くださいますようお願い申し上げます。

安全上のご注意

- ご使用の前に、この欄を必ずお読みになり正しくお使いください。
- ここに示した注意事項は、安全に関する重大な内容を記載していますので、必ず守ってください。
- お読みになったあとは、いつでも見られる所に必ず保管してください。

**警告**

誤った取り扱いをすると、人が死亡または重傷を負う可能性が想定される内容を示しています。

じゃまになる場所に取り付けない
以下の場所には取り付けないでください。
交通事故やけがの原因となります。



禁止

- 車の運転に支障のある場所
- 乗降時に身体や衣服が引っかかる場所

適切なねじを使用する

取付場所の構造に適したねじを使用してください。



強制

守らないと、落下して、交通事故やけがの原因となります。

各部のねじは確実に締め付ける

取り付け後、ゆるみ、がたつきがあると落下して、交通事故やけがの原因となります。



強制

雷が鳴ったらさわらない

雷が鳴り出したら、アンテナ線にはさわらないでください。



接触禁止

感電の原因となります。

**注意**

誤った取り扱いをすると、人が傷害を負う可能性が想定される内容および物的損害のみの発生が想定される内容を示しています。

工事は販売店に相談する

アンテナ工事は、技術と経験が必要ですので、販売店にご相談ください。



強制

適切な工事を行わないと、アンテナが落下して、交通事故やけがの原因となることがあります。

定期的な点検をする

販売店に、定期的な点検を依頼してください。



強制

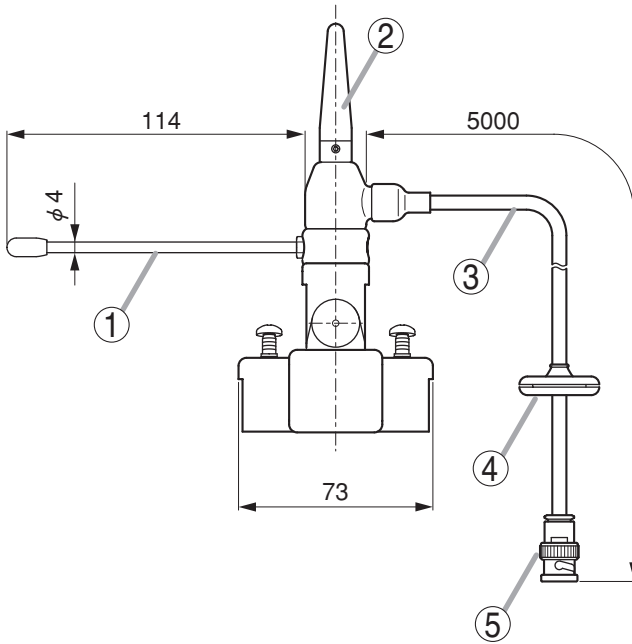
取付金具類の破損や腐食などにより落下して、交通事故やけがの原因となることがあります。

概要

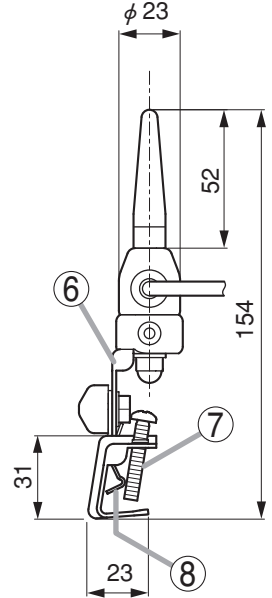
本機は800MHz帯の車載専用のワイヤレスアンテナです。

各部の名称と外観寸法図

[前面]



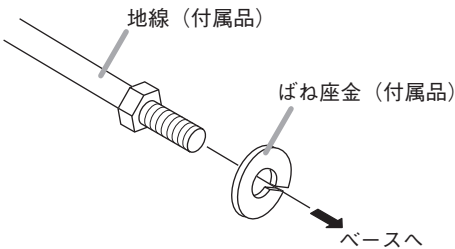
[側面]



単位：mm

1. 地線 (付属品)

ばね座金 (付属品) を入れて、必ずしっかりとベースに取り付けてください。



2. アンテナエレメント

3. コード

3C-2V 同軸ケーブル (5 m) です。

4. グロメット

車内配線時の通線口の穴をふさぐのに使用してください。

ご注意

グロメットを使用するときは、通線口の穴径を $\phi 20$ mm にしてください。

5. BNC プラグ

アンプのアンテナ端子に接続します。

6. ベース

7. 固定ねじ

小ねじ M5 × 30 2

小ねじ M5 × 15 (付属品) 2

8. 補助金具 (付属品)

車の雨どいの形状に応じて使用してください。

設置のしかた

■ 設置上のご注意

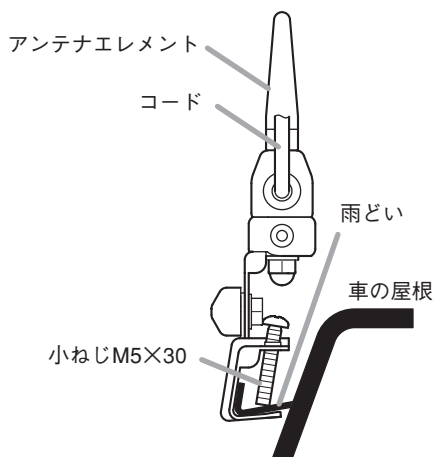
- 本機は車体金属部（雨どいなど）に確実に取り付けてください。
- 地線（各部の名称参照）が車体と平行になるように本機を取り付けてください。
- 本機のアンテナエレメントは車の屋根より高くなるように取り付けてください。
- エンジンルーム、温風吹出口のような高熱を発生する箇所は避けて、コードを配線してください。
守らないと、コードのポリエチレン絶縁物が溶解して、網組線と心線がショート状態になり、アンテナの性能を著しく損なう原因となります。

■ 取り付けかた

雨どいの形状に合った固定ねじを使用して、確実に取り付けてください。

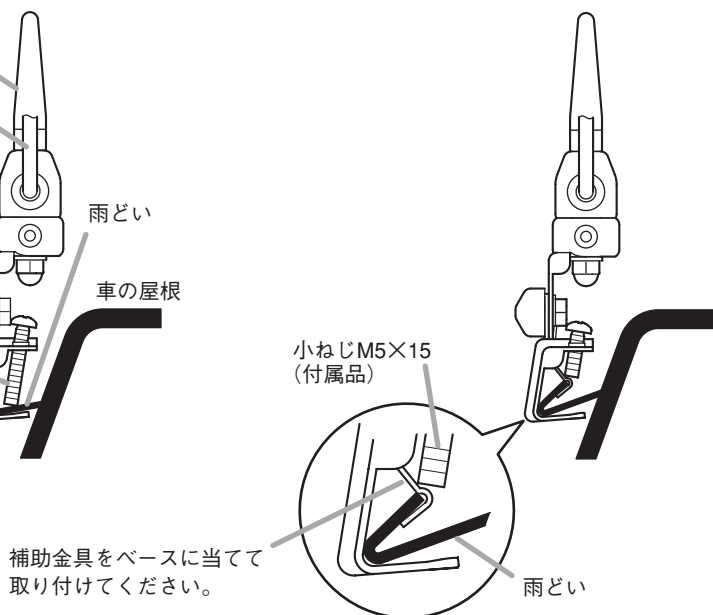
● 取り付け例1

車の雨どいの溝が広く、小ねじ M5×30 を使って取り付ける例です。



● 取り付け例2

車の雨どいの溝が狭く、小ねじ M5×15（付属品）を使って取り付ける例です。



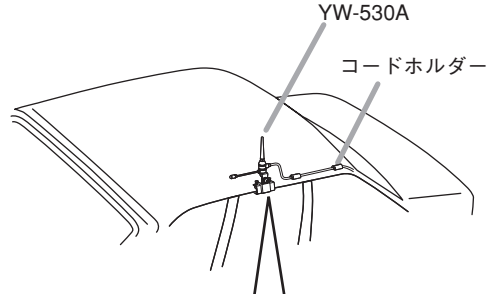
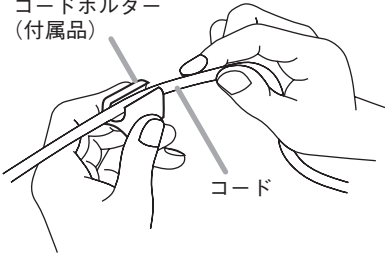
※ コードの先端に付いている BNC プラグをアンプのアンテナ端子に接続してください。

■ コードホルダー（付属品）の使いかた

コードホルダーを事前にコードにはめ込んで、車体に貼り付けてください。

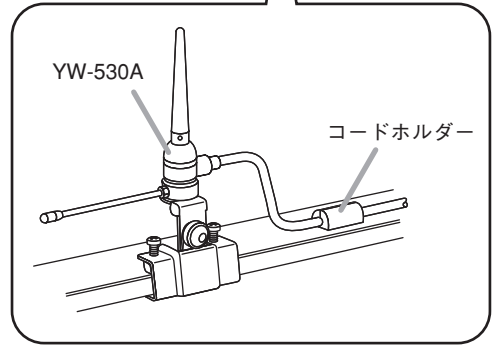
[取付例]

接着テープ付き
コードホルダー
(付属品)



ご注意

- 取付面のゴミや水滴などをきれいに拭き取ってから貼り付けてください。
- 取り付けは、コードの負荷がコードホルダーにかからないように本体から離して取り付けてください。
- 十分な接着強度が得られるには、取り付け後、5～6時間かかりますので、それまでは、なるべく負荷のかからないようにご注意ください。



仕 様

受信周波数範囲	806～810 MHz
ダイポール比相対利得	0 dB
出力インピーダンス	75 Ω
V . S . W . R .	2.0以下
質 量	410 g (地線、コード含む)

● 付属品

小ねじ M5×15	2
補助金具	1
コードホルダー（接着テープ付き）	3
地線（φ4×120 mm）	1
ばね座金（M4用）	1

※ 本機の仕様および外観は、改良のため予告なく変更することがあります。

商品の価格・在庫・修理などのお問い合わせ、およびカタログのご請求については、取り扱い店または最寄りの営業所へお申し付けください。

TOA お客様相談センター

商品の内容・組み合わせ・取り扱い方法や修理に関するご相談にお応えします。
受付時間 9:00～17:00（土日、祝日除く）

フリーダイヤル（無料電話）

TEL. 0120-108-117
TEL. (0797) 72-7567
FAX. (0797) 72-1090

TOA ホームページ <http://www.toa.co.jp/>