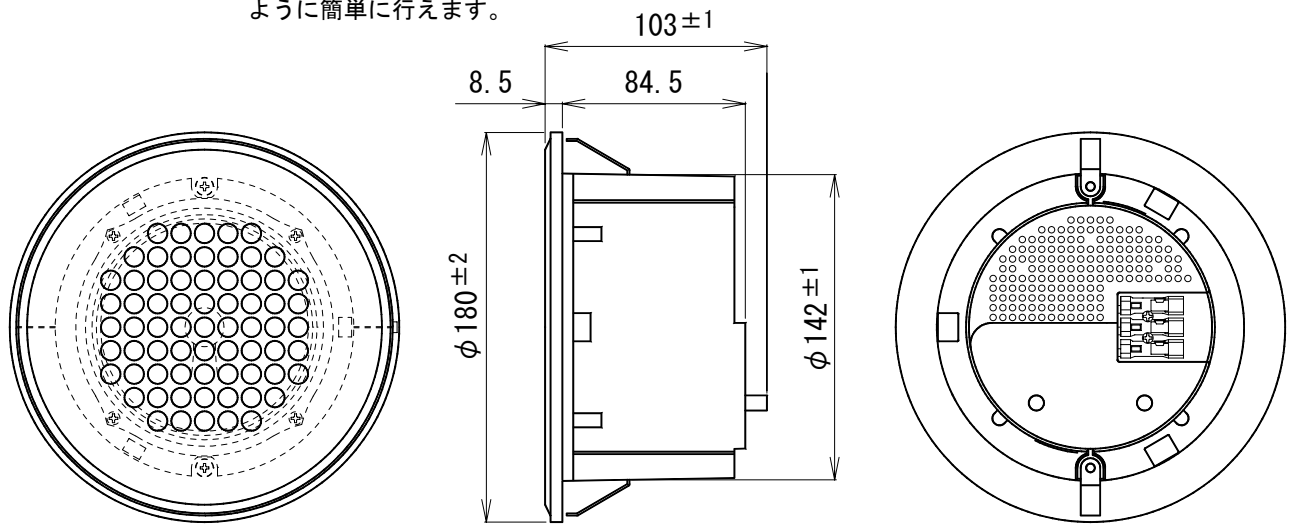


天井埋込形防滴スピーカー

AH-181A



定格入力	5W
定格インピーダンス及び非常用種別	2kΩ (5W) (L級) (ハイインピーダンス 100系) 3.3kΩ (3W) (M級)
音響パワーレベル	p=93dB (1W)
指向特性区分	W
出力音圧レベル	88dB (1m 1W)
再生周波数帯域	80Hz~20kHz (偏差20dB以内)
入力機構	即結型 端子台 (送り端子機構付き)
適合電線	φ0.8mm~φ1.6mm 単線
使用スピーカー	φ12cm防滴形ダイナミックコーンスピーカー 8Ω
外装	本体 (ABS樹脂) マンセル10GY9/1近似色 ホワイト パネル (ABS樹脂) マンセル10GY9/1近似色 ホワイト
取付穴寸法	φ150mm~φ160mm
適合天井厚	3mm~18mm (無段階調節)
寸法	正面φ180mm 奥行103mm (パネル含む)
質量	約750g
適用規格	国土交通省共通仕様書拡声装置スピーカー、非常用放送装置スピーカー適合 日本消防検定協会認定品 型式番号: 鑑認放 第14~123号
付属品	パネル 1、取扱説明書 1、安全ワイヤー 1
特徴・用途	前面からの水や湿度に耐える構造の防滴形スピーカーです。 スピーカーの取付けは、ねじ等を必要としないワンタッチ式天井埋込形スピーカーです。 スピーカーコードの結線は単線を端子台に差し込むだけで結線できます。また送り端子配線も同じように簡単に行えます。



単位 mm

営業

JH01