

防滴形コンパクト2ウェイスピーカー

CRS-25T



| | |
|-----------|---|
| 定格入力 | 25W |
| 定格インピーダンス | 400Ω 670Ω 1.3kΩ ハイインピーダンス 100系 |
| 非常用種別 | (25W) (15W) (7.5W) L級 L級 L級 |
| 出力音圧レベル | 90dB (1m/1Wにて) |
| 音響パワーレベル | p=92 (1W) |
| 指向特性区分 | W |
| 再生周波数帯域 | 80Hz~20kHz (偏差±20dB) |
| 加減幅周波数 | 4kHz |
| 指向角度 | 水平120° 垂直90° (2kHz -6dB) |
| 入力機構 | コンセント切換方式 |
| 使用スピーカー | 低音用: φ12cmコーンスピーカー 高音用: φ2.5cmドームツイーター |
| 外装 | エンクロージャー (PP樹脂) マンセルN1.5近似色 ブラック (半艶消し) バッフル (PP樹脂) マンセルN1.5近似色 ブラック (半艶消し) グリルスクリーン (アルミパンチング) マンセルN1.5近似色 ブラック (半艶消し) ブラケット (ステンレスSUS304) マンセルN1.5近似色 ブラック (半艶消し) |
| 寸法 | 幅 245mm 高さ 195mm 奥行 170mm (ボルト及びコンセント突起部を除く) |
| 適用規格 | EIA RS-426A IEC 60529 JIS C 5532 日本消防検定協会認定品 型式番号: 鑑認放 第19~7号 |
| 防塵・防水性能 | IPX4 |
| 質量 | 約4.4kg |
| 付属品 | 取扱説明書 (保証書付) 1、プラグ付コード (約1.4m) 1 |
| 特徴・用途 | 高許容入力φ12cmダイナミックウーハーとホーン付φ2.5cm高性能ドームツイーターによる2ウェイ・パスレフ形のスピーカーシステムです。 高許容入力φ12cmダイナミックウーハーには新開発の低歪磁気回路採用により、低歪・高リアレスポンス、高耐入力を実現し、よりクリアな音の再生が可能です。 小さなラウンジから小規模イベントや小規模ライブ、店頭ミュージック、小規模ステージモニター、結婚式場、カラオケボックス、パチンコ店など、用途を選ばず、多種多様な商業スペースでの音の空間作りに最適に使用できます。また、使用用途を選ばない防磁形です。 地球環境に優しい環境対応製品 (RoHS対応製品) です。 マッチングトランス内蔵ですので、多数同時使用及び延長配線に好適です。 コンセント切り換えを採用し、インピーダンス (ハイインピーダンス100系) とワット表示がしてありますので、出力の整合が容易です。 |

* 設置上のご注意

油の付着しやすい場所や、特に大きな振動が発生する場所には設置しないでください。取付部等が劣化し、落下などの事故の原因となります。屋外で使用の際、本体下部前方の水抜き穴 (外観図参照) が下側になるように設置してください。

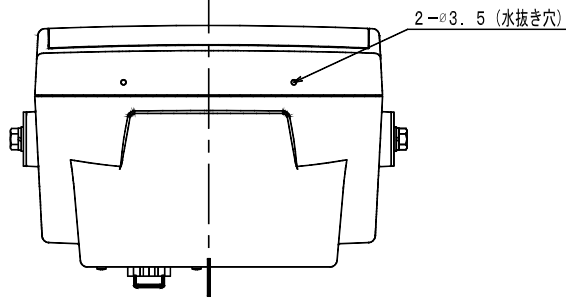
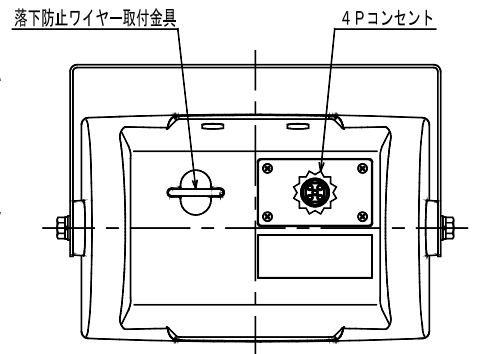
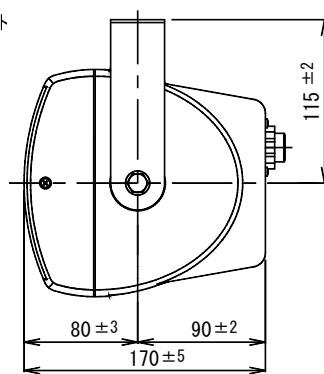
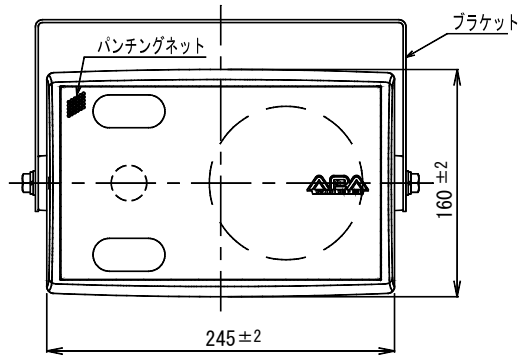
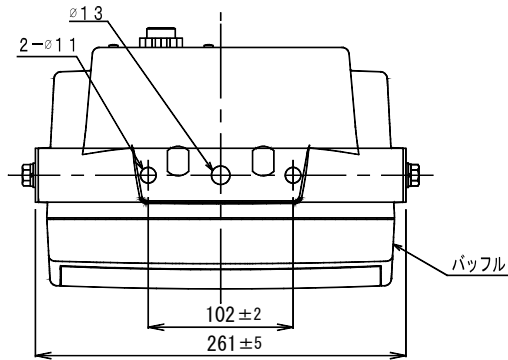
営業

仕様書

UNI-PEX

No. 2

防滴形コンパクト2ウェイスピーカー
CRS-25T



単位mm

営業

JG11

今後改良のため、予告なく変更することがあります。

製造元 日本電音株式会社 販売元 ユニペックス株式会社