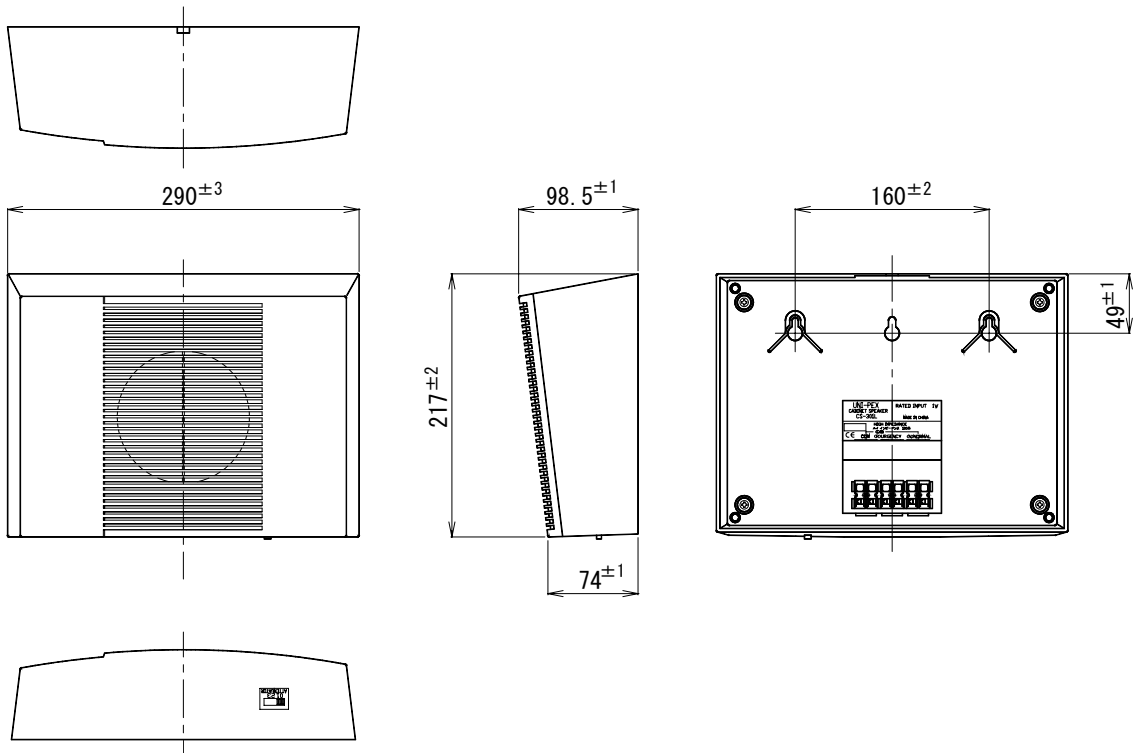


キャビネットスピーカー

CS-301L



定格入力	1W
定格インピーダンス及び非常用種別	10kΩ (1W) (ハイインピーダンス100系) L級
音響パワーレベル	p=97dB (1W)
指向特性区分	W
出力音圧レベル	92dB (1m1Wにて)
再生周波数帯域	150Hz~15kHz (偏差20dB)
音量調節	0:OFF、1:-12dB、2:-6dB、3:0dB (L形アッテネーター式)
外装	キャビネット (ABS樹脂): マンセル5GY8/O.5近似色 ライトグレー 裏板 (ABS樹脂): マンセルN1近似色 ブラック
寸法	幅290mm 高さ217mm 奥行98.5mm
質量	約1.2kg
付属品	木ねじ (φ4×38) 2、取扱説明書 1、UNI-PEX連絡先一覧 1
適用規格	日本消防検定協会認定品 型式番号: 鑑認放 第14~127号
特徴・用途	高音質のφ12cmスピーカーユニットを採用した壁掛けスピーカーです。 アッテネーター付ですからスピーカー側で音量を4段階に切換調節できます。 ターミナル端子は入力、分岐、送りに対応しています。



単位mm

営業

JH01