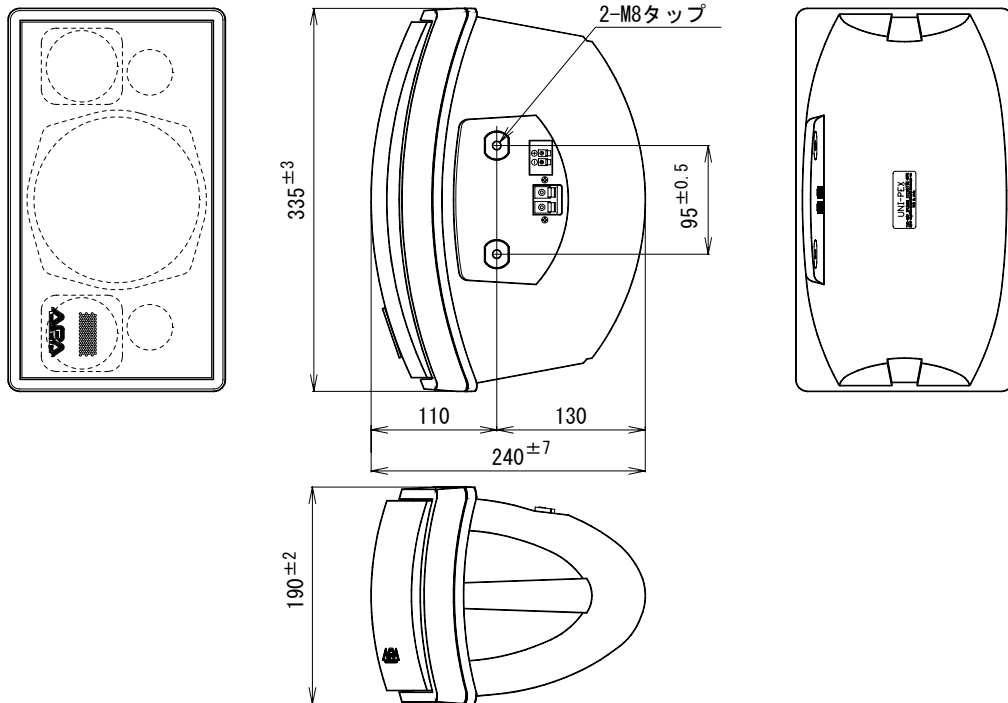


2ウェイスピーカー FMS-60PK

許容入力	定格：60W (RMS/EIA)	最大：120W (連続プログラム)
定格インピーダンス	8Ω	
出力音圧レベル	93dB (1m 1Wにて)	
再生周波数帯域	60Hz～20kHz (偏差20dB以内)	
クロスオーバー周波数	3kHz	
指向特性	40°×70° (水平×垂直、-6dB)	
入力機構	2Pプッシュターミナル	
使用スピーカー	低音用：φ16cm コーン形ウーハー ×1 高音用：φ7cm コーン形ツイーター ×2	
外装	エンクロージャー (PP樹脂)：マンセルN1.5近似色 ブラック (半艶消し) バツフル (PP樹脂)：マンセルN1.5近似色 ブラック (半艶消し) グリルスクリーン (パンチングメタル)：マンセルN1.5近似色 ブラック (半艶消し)	
寸法	幅335mm 高さ190mm 奥行240mm	
質量	約4.1kg	
付属品	取扱説明書 (保証書付) 1	
専用部品	天井取付金具 (SA-901K)	
特徴・用途	高能率、高耐久性を重視した2ウェイバスレフ型スピーカーシステムです。 別売の取付金具 (SA-901K) との組合せにより、天井吊り下げに適した外観デザインを実現します。	



* 設置上のご注意

単位 mm

油の付着しやすい場所や、特に大きな振動が発生する場所には設置しないでください。取付部等が劣化し、落下などの事故の原因となります。

営業

JH01