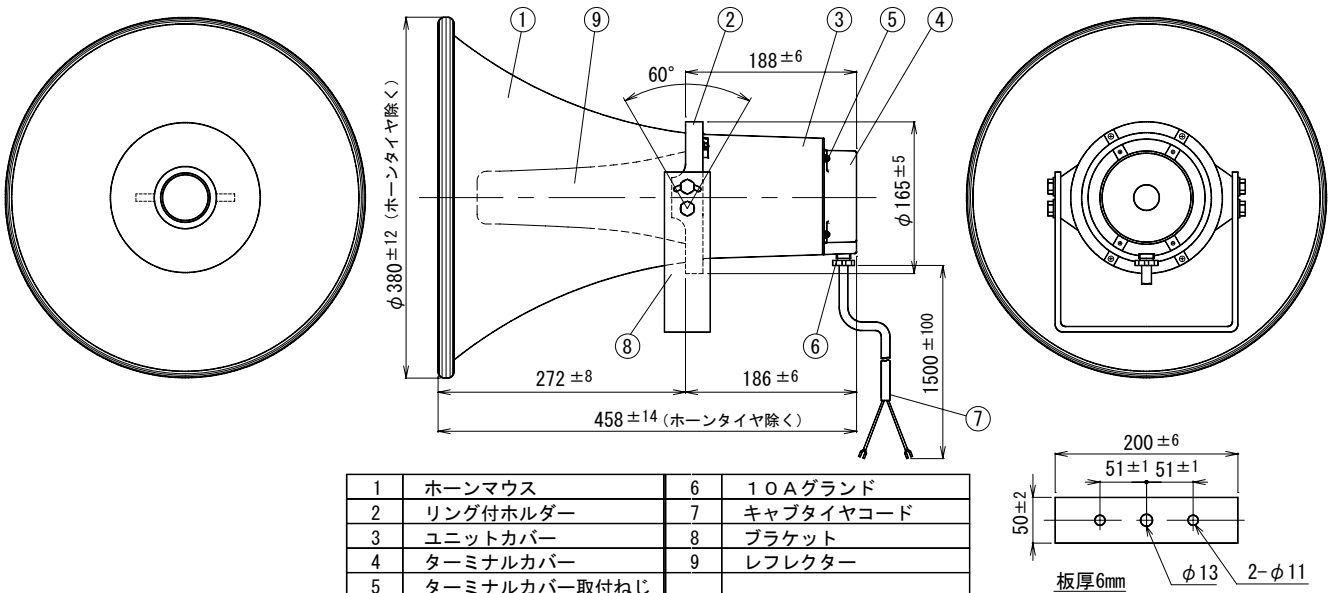


特殊セパレートホーン

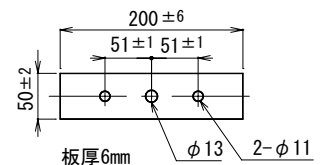
H-381SH

口径寸法	φ380mm (ホーンタイヤ除く)
全長寸法	458mm (ホーンタイヤ除く)
低域限界周波数	220Hz
ユニット結合部	JIS C 5504 第1種 (φ34.925mm)
取付金具	U字形ブラケット L形
外装	ホーンマウス (アルミニウム) : マンセルN7.0近似色 ライトグレー 耐塩塗装 レフレクター (アルミニウム) : マンセルN7.0近似色 ライトグレー 耐塩塗装 リング付ホルダー (アルミダイカスト) : マンセルN4.0近似色 グレー 耐塩塗装 ユニットカバー (アルミダイカスト) : マンセルN4.0近似色 グレー 耐塩塗装 ブラケット (SPHC) : 溶融亜鉛メッキ

適合ドライバーユニット	ユニペックスドライバーユニット全種 (P-15Fを除く)
質量	約3.4kg
引出線	楕円キャブタイヤコード0.75mm ² 約1.5m
ねじ類	ステンレス
適用規格	JIS C 5504 ホーンスピーカに準拠
付属品	取扱説明書/安全編 1
特徴・用途	瞬間最大風速60m/secまでの風速に耐える機構になっています。 ユニペックスドライバーユニットと組合せることによって、拡声用スピーカーとして優れた性能を発揮します。 コード引込み部にグランド締付方式を用いたユニットカバーを採用し、風雨によるドライバーユニットの損傷を少なくします。 ステンレスねじ類と溶融亜鉛メッキのブラケット採用により、耐食性に優れています。



1	ホーンマウス	6	10Aグランド
2	リング付ホルダー	7	キャブタイヤコード
3	ユニットカバー	8	ブラケット
4	ターミナルカバー	9	レフレクター
5	ターミナルカバー取付ねじ		



単位 mm

営業

JH09