

仕様書

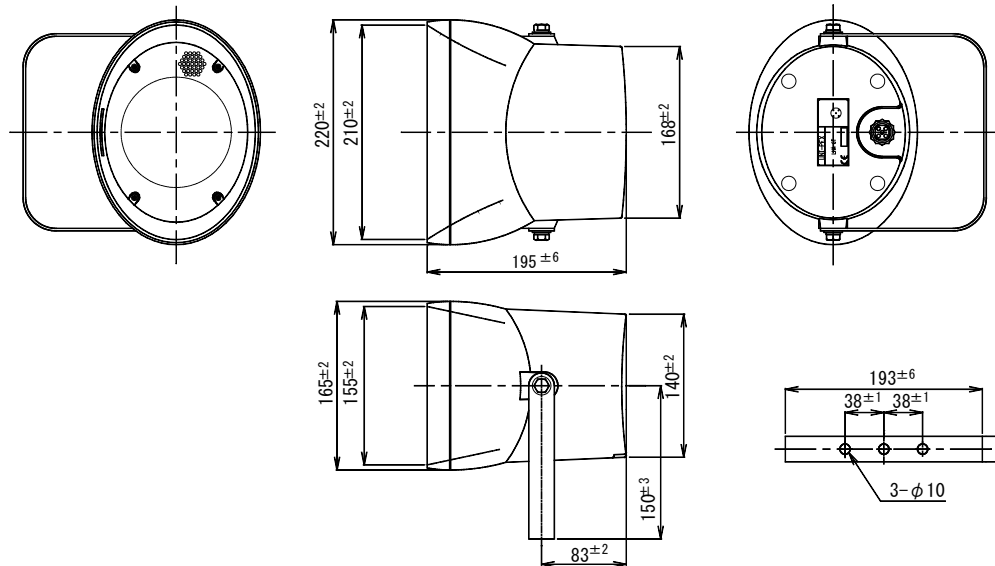
UNI-PEX

環境対応品 (RoHS対応)

ワイドレンジスピーカー LHA-6T



| | |
|----------------------|--|
| 定格入力 | 6W |
| 定格インピーダンス 及び非常用種別 | 1.7 k Ω (6W) (L級) 3.3 k Ω (3W) (L級) 10 k Ω (1W) (L級) (ハイインピーダンス 100系) コンセント切換式 |
| 音響パワーレベル | p = 97 dB (1W) |
| 指向特性区分 | M |
| 出力音圧レベル | 96 dB (1m 1W) |
| 再生周波数帯域 | 150 Hz ~ 13 kHz (偏差 20 dB 以内) |
| 取付金具 | U字型ブラケット S形 (JIS C 5504) |
| 外装 | パツフル (ABS樹脂) : マンセル 2.5 PB9/2 近似色 ライトグレー塗装 (艶あり) 本体ケース (ABS樹脂) : マンセル 2.5 PB9/2 近似色 ライトグレー塗装 (艶あり) ブラケット (ステンレス) : マンセル 2.5 PB9/2 近似色 ライトグレー塗装 (艶あり) パンチングネット (アルミニウム) : マンセル 2.5 PB9/2 近似色 ライトグレー塗装 (艶あり) ねじ類 (ステンレス) |
| 寸法 | 外形寸法 幅 220 mm 高さ 165 mm 奥行き 195 mm (本体部) 口径寸法 幅 210 mm 高さ 155 mm |
| 質量 | 約 1.5 kg |
| 適用規格 | JIS C 5532、JIS C 5504 に準拠 日本消防検定協会認定品 型式番号 : 鑑認放 第 14 ~ 135 号 |
| 防水性能 | IPX4 |
| 付属品 | コンセントプラグ 1、取扱説明書 1、UNI-PEX 連絡先一覧 1 |
| 特徴・用途 | ホーンスピーカーに近い耐候性とコーンスピーカーの優れた音質を合せ、かつ斬新なデザインの屋外、屋内両用スピーカーです。スピーカーユニットには防滴コーン紙を採用しています。スピーカー接続コードにコンセント切換式を採用し、定格インピーダンスとハイインピーダンス入力W数を表示することにより、出力の整合が容易に行えます。 |



* 設置上のご注意

油の付着しやすい場所や、特に大きな振動が発生する場所には設置しないでください。取付部等が劣化し、落下などの事故の原因となります。

単位 mm

営業

JH06

今後改良のため、予告なく変更することがあります。

製造元 日本電音株式会社 販売元 ユニペックス株式会社