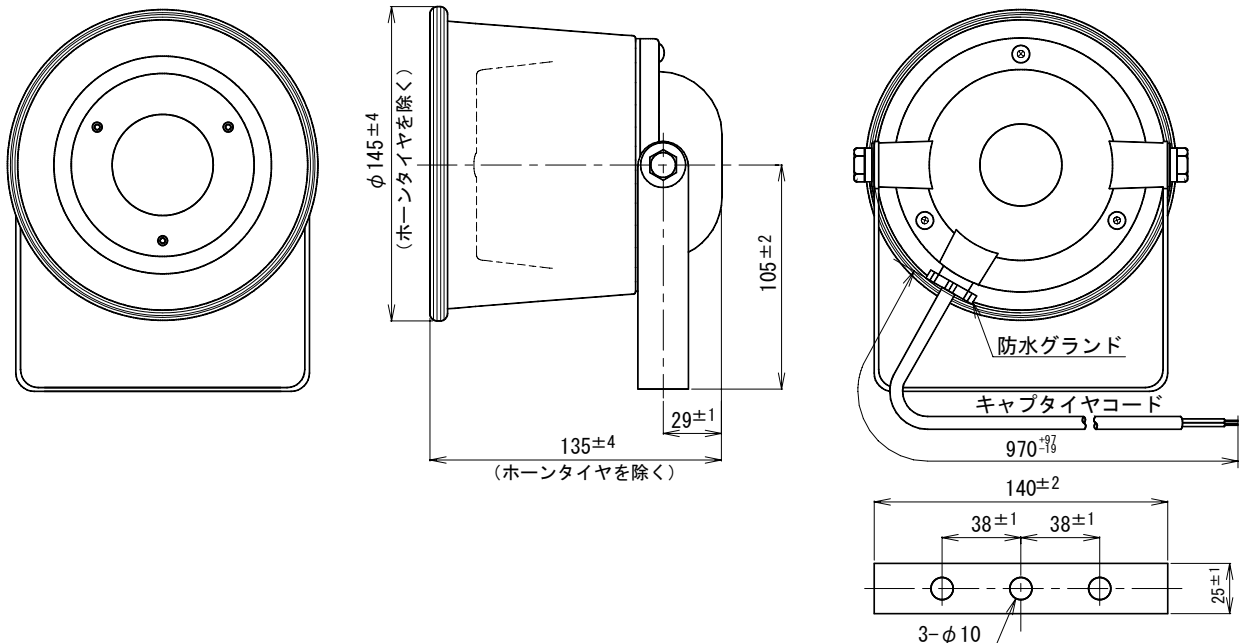


## 10Wマリンスピーカー

### MA-15

口径寸法	φ145mm		
全長寸法	135mm		
定格入力	10W		
公称インピーダンス	8Ω		
出力音圧レベル	100dB (1m1Wにて)		
再生周波数帯域	500Hz~5kHz (偏差 20dB)		
外装	ホーンマウス (アルミニウム) : マンセル2.5G7/2近似色	ライトグリーン (耐塩塗装)	
	レフレクター (アルミニウム) : マンセル2.5G7/2近似色	ライトグリーン (耐塩塗装)	
	カバー (アルミダイカスト) : マンセル2.5G7/2近似色	ライトグリーン (耐塩塗装)	
	ブラケット (ステンレス) : マンセル2.5G7/2近似色	ライトグリーン (耐塩塗装)	
取付方法	U字形ブラケット S形		
入力端子	防水グランド、キャプタイヤコードによる直接接続		
質量	約1.3kg		
付属品	取扱説明書/安全編 1		
適用規格	JIS C 5504 ホーンスピーカーに準拠		
特徴・用途	船舶用スピーカーとしての特殊構造のスピーカーです。 荒天時の波しぶきや雨水にも耐水性は十分で、耐塩塗装仕上げで塩水による腐食を防ぎます。 船内作業指令放送や案内放送に適した明瞭な拡声ができます。		



**\* 設置上のご注意**

特に大きな振動が発生する場所には設置しないでください。取付部等が劣化し、落下などの事故の原因となります。

単位 mm

営業

JH09