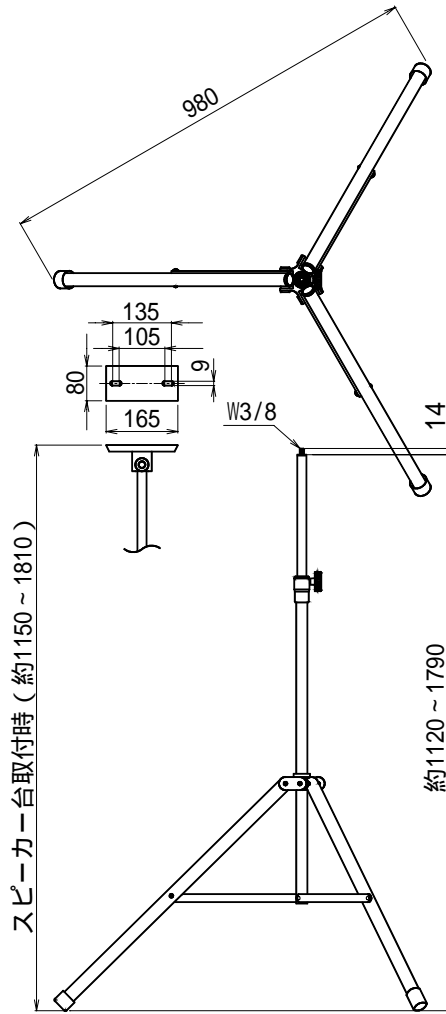


スピーカースタンド

ST - 80

形 式	三脚方式 床上形
適合スピーカー	DLS - 80、DLS - 80T及びスピーカー取付台に設置可能スピーカーまたはスーパーメガホンTR - 920、ワイレスメガホンTW - 9200
外 装	支柱・三脚 (アルミニウム) シルバーアルマイトメッキ スピーカー取付プレート (SPCC) ブラック半艶消し 三脚足ジョイント部分 (ナイロンガラス) ブラック ロックバンド (ナイロン) ブラック
寸 法	高さ1150mm~1810mm 脚拡幅 980mm
質 量	約2.4kg
付 属 品	M8×30セムスボルト 2、スピーカー取付プレート 1、取扱説明書 1、UNIPEX連絡先一覧 1
特 徴・用途	質量が約10kg程度までのスピーカーやメガホンが取付設置できるスピーカースタンドです。屋外イベントやモニタースピーカーの設置に最適です。



単位 mm

営 業

JD03