

仕様書

UNI-PEX

No.1

ツーピース形ワイヤレスマイクロホン

WM - 3100

送信周波数	322.025MHz ~ 322.150MHz、322.250MHz ~ 322.400MHz (25kHz間隔、13波中1波)
電波型式	30KF3E
発振方式	水晶制御PLLシンセサイザー方式
変調方式	リアクタンス変調
送信帯域幅	30kHz以内
周波数安定度	±10ppm以内
送信出力	1m
アンテナ	内蔵アンテナ
変調感度	±2.25kHz FM (SENS1:90dB SPL SENS2:84dB SPL 1kHzにて)
最大周波数偏移	±8.0kHz FM
使用マイク	単一指向性エレクトレットコンデンサーマイクロホン
周波数特性	100Hz ~ 7kHz (1kHz基準 50μsエンファシス)
最大入力音圧	116dB SPL (SENS1)
入力等価雑音	40dB SPL以下 (Aカーブ)
使用電池	乾電池 R6P (単三形) 1個
消費電流	45mA (常温 1.5Vにて)
電池持続時間	約14時間 (常温連続使用にて)
使用温度範囲	0 ~ +40
外装	ABSポリカアロイ樹脂 マンセルN4.5近似色 ストーンシルバー
寸法	本体: 幅66mm 長さ106mm 厚さ22mm マイク部: 径14mm 長さ25.5mm マイク・本体間線長: 約800mm
質量	約120g (乾電池含む)
付属品	乾電池 R6P (単三形) 1、マイクホルダ 1、マイククリップ 1、ウィンドスクリーン 1、チャンネル設定用ドライバー 1、チャンネル表示ラベル 1、保証書 1、取扱説明書 1
特徴・用途	本機は水晶制御PLLシンセサイザー方式の300MHz帯ツーピース形ワイヤレスマイクロホンです。技術基準適合証明を受けた小電力ワイヤレスマイクロホンで、免許手続きは不要です。単一指向性エレクトレットコンデンサーマイクロホンを使用し、明瞭な音声拡声ができます。水晶制御PLLシンセサイザー方式の採用により、13波の周波数から任意の1波を選択して使用できます。 ノイズリダクションおよびトーンスケルチの採用で、広いダイナミックレンジを実現し、電源スイッチをON-OFFしたときの雑音を低減しています。 内蔵形アンテナを採用し、軽量で壊れにくい構造設計にしています。

No.2の外観図と合わせてご覧下さい。

営業

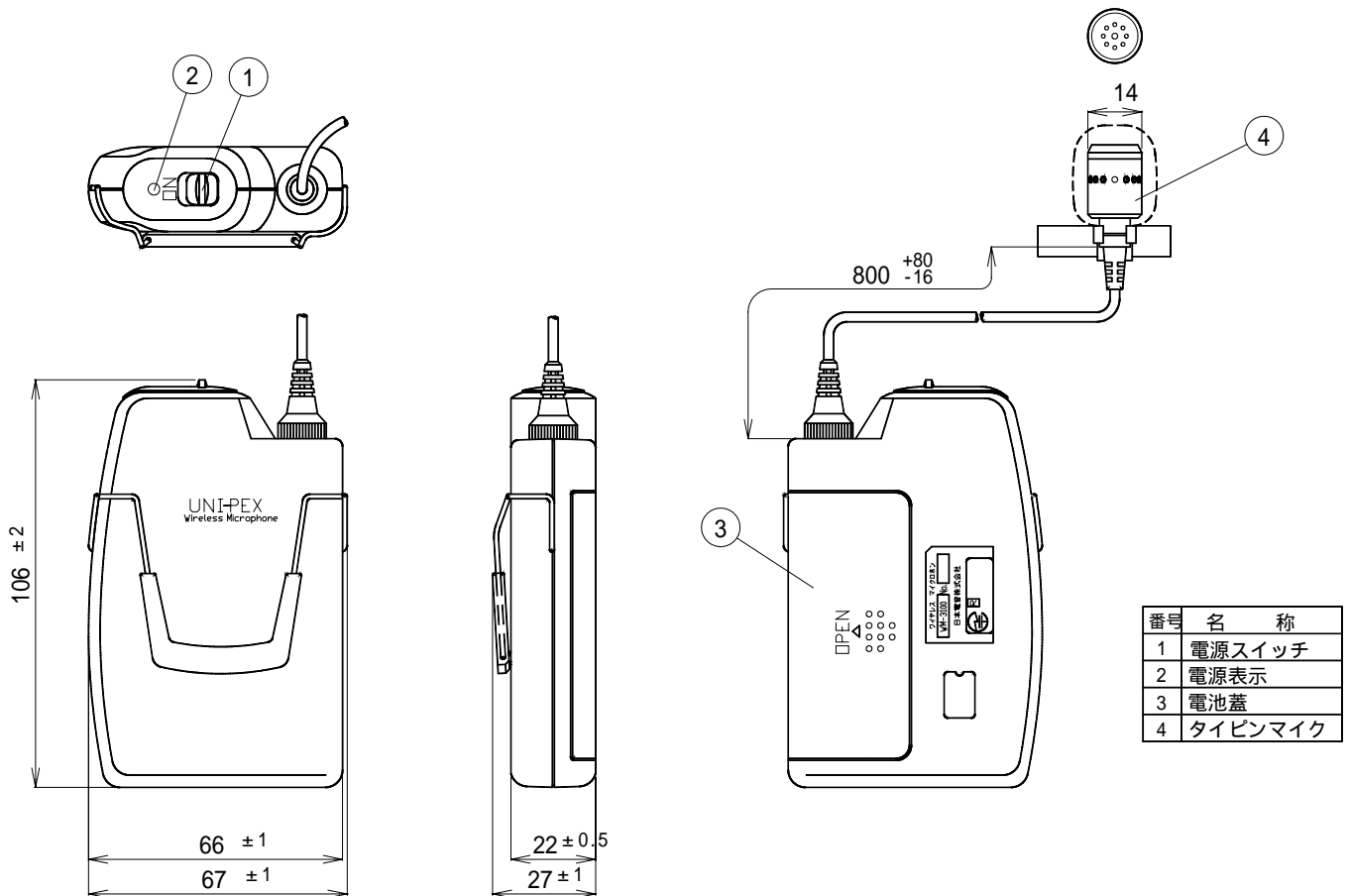
JD07

仕様書

UNI-PEX

No.2

ツープieces形ワイヤレスマイクロホン
WM - 3100



番号	名称
1	電源スイッチ
2	電源表示
3	電池蓋
4	タイピンマイク

単位mm

営業