

No.1

## ツーピース形ワイヤレスマイクロホン

### WM - 8 1 3 0 A

送信周波数	806.125MHz ~ 809.750MHz (125kHz間隔, 30波)
電波型式	110KF3E
発振方式	水晶制御PLLシンセサイザー方式
変調方式	リアクタンス変調
空中線電力	2mW
変調感度	±5kHz FM (SENS.1:90dB SPL、SENS.2:80dB SPL 1kHzにて)
使用マイク	単一指向性エレクトレットコンデンサーマイクロホン
周波数特性	100Hz ~ 10kHz (1kHz基準 50μsエンファシス)
最大入力音圧	116dB SPL (SENS.1)
入力等価雑音	40dB SPL以下 (Aカーブ)
使用電池	R6P (単三形) 1個 または、ワイヤレスマイク充電電池パック WRP - 8000 (別売) 1個
消費電流	約60mA (1.5Vにて)
電池持続時間	約10時間 (R6P (単三形)使用、常温連続使用にて) 約8時間 (ワイヤレスマイク充電電池パック使用、常温連続使用にて)
アンテナ	内蔵アンテナ
使用温度範囲	0 ~ +40
外装	PC/PBTアロイ樹脂 (抗菌材入り): マンセル2.5PB2/2近似色 ダークブルーメタリック
寸法	本体:長さ100mm 幅63mm 厚さ23.5mm マイク部:径14mm 長さ25.5mm マイク・本体間線長:約700mm
質量	約120g (マイク部・乾電池含む)
付属品	R6P (単三形) 1、マイクホルダー 1、マイククリップ 1、ネックホルダー本体 1 ネックセットマイクホルダー 1、チャンネル設定用小型ドライバー 1、チャンネル表示ラベル 1 ウィンドスクリーン 1、保証書 1、取扱説明書 1、UNI-PEX連絡先一覧 1
適合受信機	800MHz帯ワイヤレス受信機
適合品	ワイヤレスマイク充電電池パック WRP - 8000
特徴・用途	本機はクリップタイプの単一指向性エレクトレットコンデンサーマイクロホンを使用した明瞭な拡声ができる800MHz帯ツーピース形ワイヤレスマイクロホンです。 付属のネックホルダーを使用することにより、マイクを口元に接近でき、ハウリングを起きにくくすることができます。 水晶制御PLLシンセサイザー方式の採用により30波の周波数から任意の1波を選択して使用できます。 15波同時使用対応の受信機器と組み合わせて、同時に最大15本のマイクを使用できるワイヤレスシステムが構成できます。 技術基準適合証明を受けた小電力ワイヤレスマイクロホンで、免許手続きは不要です。 ノイズリダクション (コンパング方式) およびトーンスケルチの採用で、広いダイナミックレンジを実現し、電源スイッチをON-OFFしたときの雑音を低減しています。 別売のワイヤレスマイク充電電池パックWRP - 8000を用いれば充電式として使用できます。

No.2の外観図と合わせてご覧ください。

営 業

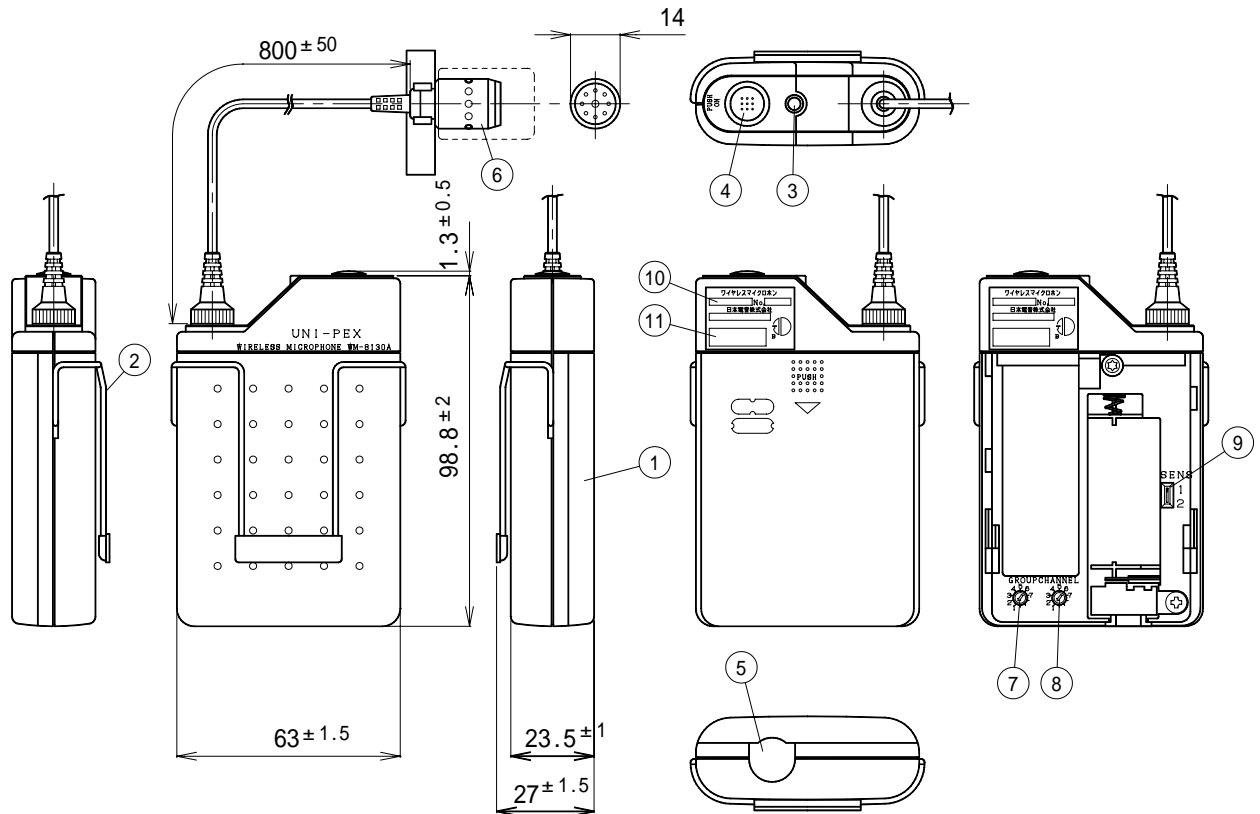
JD01

# 仕様書

# UNI-PEX

No.2

ツーピース形ワイヤレスマイクロホン  
WM - 8130A



1	電池蓋	7	グループ切替スイッチ
2	クリップ	8	チャンネル切替スイッチ
3	電源LED	9	感度切替スイッチ
4	電源スイッチ	10	主銘板
5	充電キャップ	11	証明ラベル
6	マイク		

単位mm

営業