

No.1

## 防滴形 800MHz 帯ワイヤレスマイクロホン

## WM - 8400

|         |   |
|---------|---|
| 送信周波数   | 806.125MHz ~ 809.750MHz (125kHz 間隔 30波)   |
| 電波形式    | 110KF3E   |
| 発振方式    | 水晶制御PLLシンセサイザー方式  |
| 変調方式    | リアクタンス変調  |
| 送信帯域幅   | 110kHz 以内   |
| 周波数安定度  | ±20ppm 以内   |
| 送信出力    | 2mW / 6mW (切換式)   |
| アンテナ    | 内蔵アンテナ  |
| 変調感度    | ±5.00kHz FM (92dB SPL 1kHz にて)  |
| 最大周波数偏移 | ±40.0kHz FM   |
| 使用マイク   | 単一指向性エレクトレットコンデンサーマイクロホン  |
| 周波数特性   | 100Hz ~ 10kHz (1kHz 基準、50μs エンファシス)   |
| 最大入力音圧  | 126dB SPL   |
| 入力等価雑音  | 36dB SPL 以下 (Aカーブ)  |
| 使用電池    | 単3形乾電池 R6P (マンガン赤) 又は R6PU (マンガン黒) 1個   |
| 消費電流    | 65mA (6mW 出力時、常温 1.5V にて)、45mA (2mW 出力時、常温 1.5V にて)   |
| 電池持続時間  | R6P (マンガン赤) 使用時: 約10時間 (常温連続使用、6mW にて)、約14時間 (常温連続使用、2mW にて)<br>R6PU (マンガン黒) 使用時: 約14時間 (常温連続使用、6mW にて)、約18時間 (常温連続使用、2mW にて)   |
| 使用温度範囲  | 0 ~ +40   |
| 外装      | ABSポリカーボネイト樹脂 マンセルN4.5 近似色 ストーンシルバー   |
| 寸法      | 54mm (最大径) × 231mm (長さ)   |
| 関連規格    | IEC 60529 IP65 (IP6X に関しては風防ネット部除く)<br>[JIS C 0920 保護等級5 防噴流形 及び保護等級6 (風防ネット部除く) 耐塵形]   |
| 質量      | 約180g (電池を含む)   |
| 付属品     | マイクホルダー (PF1/2、W3/8、W5/16 適合) 1、ソフトケース 1、<br>チャンネル設定用ドライバー 1、チャンネル表示ラベル 1、単3形乾電池 (R6P) 1、<br>取扱説明書 1、保証書 1  |
| 特徴・用途   | 水晶制御PLLシンセサイザー方式の800MHz 出力切換え付防滴ワイヤレスマイクロホンです。<br>技術基準適合証明を受けた小電力ワイヤレスマイクで免許手続きは不要です。<br>水晶制御PLLシンセサイザー方式の採用により30波の周波数から任意の1波を選択して使用できます。<br>15波同時使用対応の受信機器と組み合わせて同時に最大15本のマイクを使用できるワイヤレスシステムが構成できます。<br>ノイズリダクションおよびトーンスケルチの採用で広いダイナミックレンジを実現し、電源スイッチをオン、オフしたときの雑音を低減しています。<br>ワイヤレスマイクの電源スイッチを操作することにより、セカンドチャンネル設定ができ、既存受信機で音声出力切換えが可能です。また、送信出力は2mW / 6mWの切換え式で、用途、目的に応じ、スイッチで切換えて使用可能です。<br>野外使用時の天候変化に対応するため「IEC 60529 IP65 [JIS C 0920 防噴流形及び耐塵形]」に適合した防水・防塵構造でありながらも、特殊加工を施した単一指向性エレクトレットコンデンサーマイクユニットを使用することにより、より明瞭な拡声ができます。<br>内蔵型アンテナやエラストマー等新材料を採用し、軽量で壊れにくい構造設計にすると共に、UVコーティングを採用しています。 |

No.2の外観図と合わせてご覧下さい。

営業

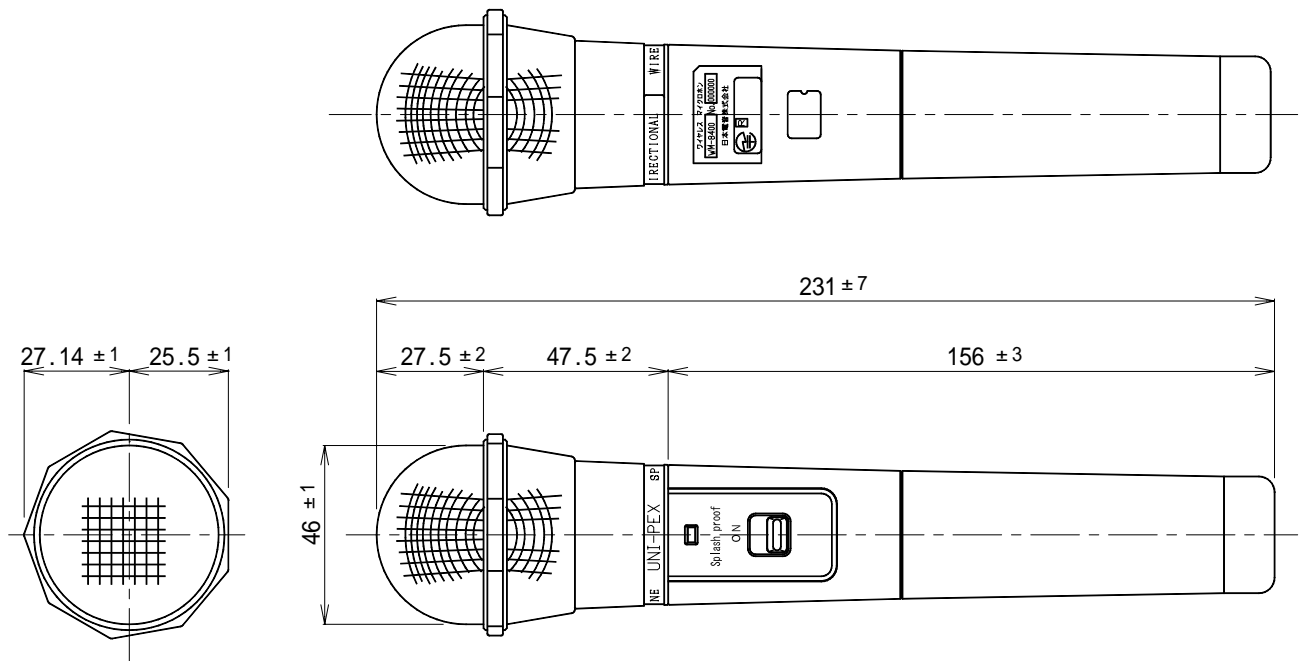
JG01

# 仕様書

# UNI-PEX

No.2

防滴形 800MHz 帯ワイヤレスマイクロホン  
WM - 8400



単位mm

営業

JG01

今後改良のため、予告なく変更することがあります。

製造元 日本電音株式会社 販売元 ユニペックス株式会社