

仕様書

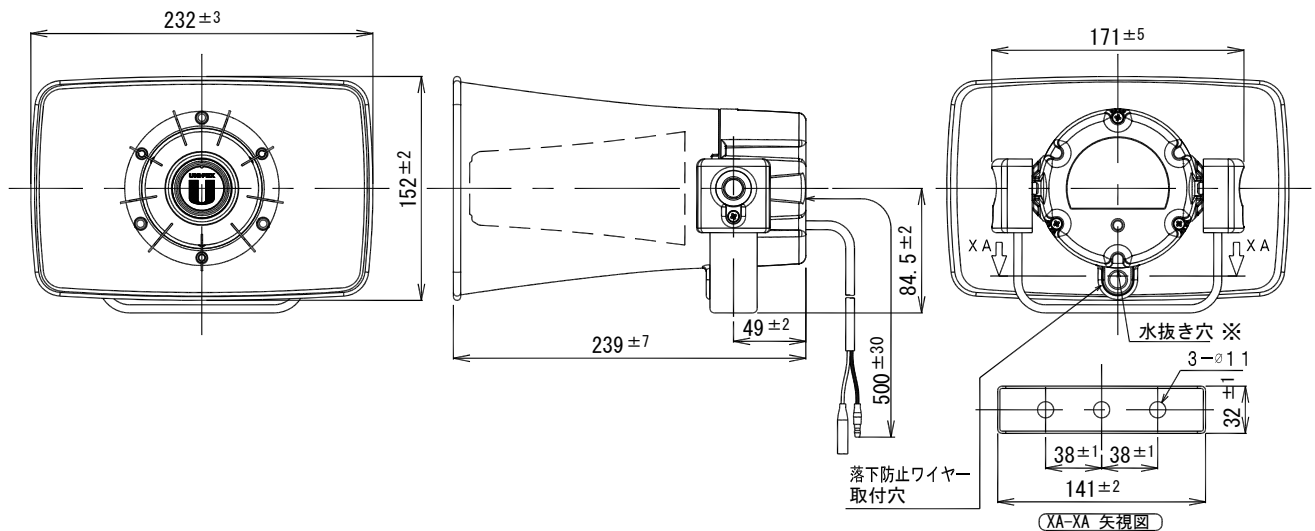
UNI-PEX

環境対応品 (RoHS対応)
外部突起規制対応品

10W角形コンビネーションスピーカー

CK-231/10

定格入力	10W
定格インピーダンス	8Ω
出力音圧レベル	108dB (1W/1m)
再生周波数帯域	320Hz~7.5kHz (偏差20dB以内)
取付金具	U字形ブラケット S形
外装	ホーンマウス (ASA樹脂) : マンセル5GY8.5/0.5近似色 シルバーグレー レフレクター (ASA樹脂) : マンセル5GY8.5/0.5近似色 シルバーグレー カバー (ASA樹脂) : マンセル5GY8.5/0.5近似色 シルバーグレー ブラケットカバー (ASA樹脂) : マンセル5GY8.5/0.5近似色 シルバーグレー ブラケット (SUS304)
寸法	口径152mm×232mm 全長239mm
入力極性	2芯キャプタイヤコード VCTF0.5×2C (+:黒色、COM:白色)
質量	約1.4kg
付属品	取扱説明書(保証書付)×1
適用規格	JISC5504 ホーンスピーカーに準拠
防塵・防水性能	IP65
使用温度範囲	-20℃~+55℃
特徴・用途	角形小口径一般拡声装置用の全天候形ホーンスピーカーです。 振動板には音響特性の良いフェノールレジンを使用していますので、音質はきわめて明快です。 外部にステンレス製のブラケット、ボルト、ねじ類の採用により、耐食性に優れています。 落下防止ワイヤーの取付部位がある為、落下防止ワイヤーの取付けが可能です。 本機は、道路運送車両の保安基準等の改正に伴い導入された「乗用車の外部突起に係る協定規則(第26号)」に適合しています。



設置上のご注意

※ 水抜き穴が下になるように設置して下さい。
油の付着しやすい場所や、特に大きな振動が発生する場所には設置しないでください。取付部等が劣化し、落下などの事故の原因となります。

単位 mm

営業

AF02-02

今後改良のため、予告なく変更することがあります。

製造元 日本電音株式会社 販売元 ユニペックス株式会社