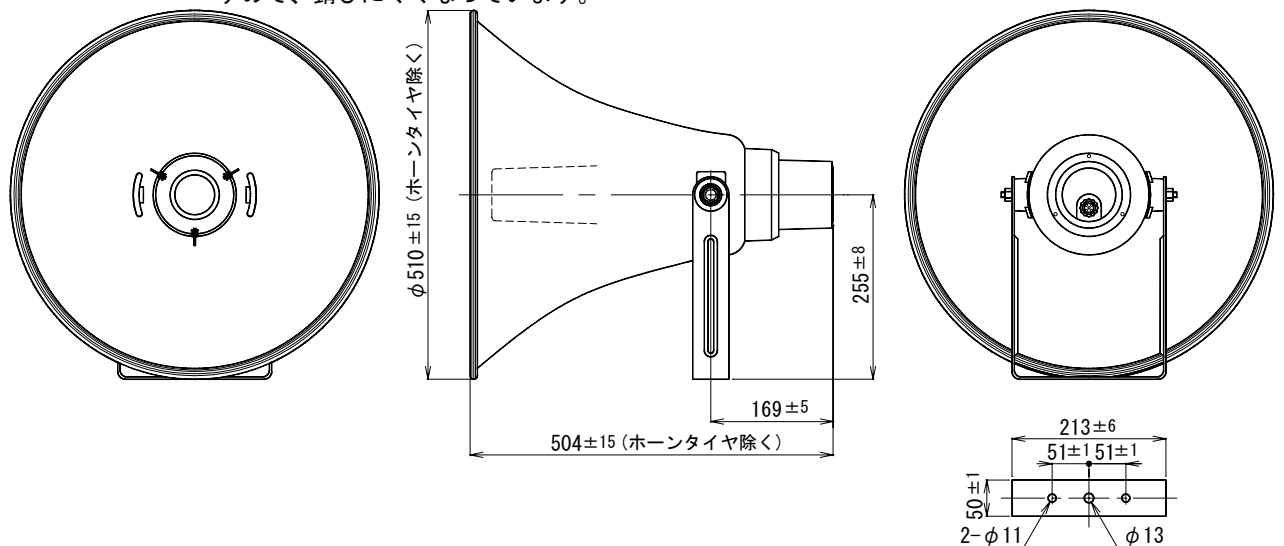


30Wトランス付コンビネーションスピーカー

CT-510B



定格入力	30W		
定格インピーダンス及び非常用種別	330Ω (30W) (L級)	500Ω (20W) (L級)	670Ω (15W) (L級)
	(ハイインピーダンス 100系) コンセント切換式		
音響パワーレベル	p=110dB (1W)		
指向特性区分	N		
出力音圧レベル	108dB (1m 1W)		
再生周波数帯域	225Hz~7kHz (偏差20dB以内)		
取付金具	U字型ブラケット L形 (JIS C 5504)		
外装	ホーンマウス (アルミニウム) : マンセルN7.0近似色 ライトグレー 塗装 レフレクター (ABS樹脂) : マンセルN7.0近似色 ライトグレー カバー (ABS樹脂) : マンセルN4.0近似色 グレー ブラケット (SPHC) : 溶融亜鉛メッキ		
質量	約4.3kg		
入力極性	専用プラグ付コードの黒色は+側、白色はCOM		
寸法	口径φ510mm 全長504mm (ホーンタイヤ除く)		
適用規格	JIS C 5504 ホーンスピーカーに準拠 日本消防検定協会認定品 型式番号: 鑑認放 第14~146号		
防塵・防水性能	IP65		
付属品	専用プラグ付コード (約50cm) 1、取扱説明書/安全編 1、UNI-PEX連絡先一覧 1		
特徴・用途	大口径一般拡声装置用の丸形ホーンスピーカーです。 振動板には音質特性の良いフェノールレジンを使用しておりますので、音質は極めて明快です。 コンセント切換式を採用し、定格インピーダンスと入力W数を表示してありますので出力の整合が容易に行なえます。 外部にはステンレス製のボルト、ねじ、ワッシャー類、溶融亜鉛メッキのブラケットを使用していますので、錆びにくくなっています。		



* 設置上のご注意

油の付着しやすい場所や、特に大きな振動が発生する場所には設置しないでください。取付部等が劣化し、落下などの事故の原因となります。

単位mm

営業