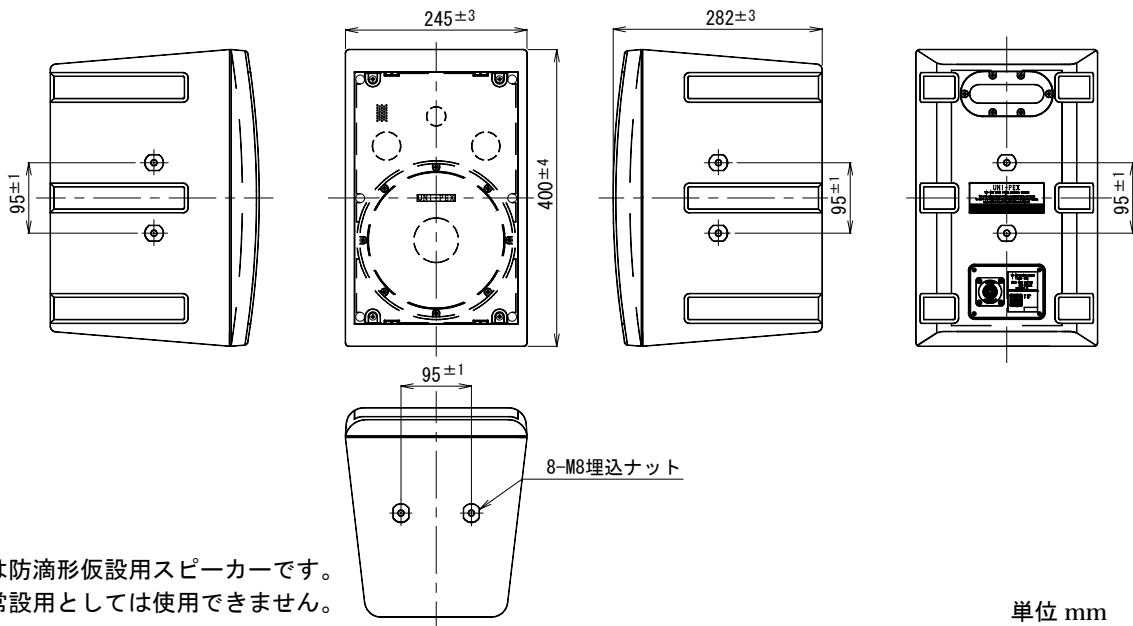


防滴形2ウェイスピーカー

EWS-120

許容入力	120W (RMS/EIA)
最大入力	240W (連続プログラム)
定格インピーダンス	8Ω
出力音圧レベル	93dB (1W/1mにて)
再生周波数帯域	60Hz~20kHz
加減幅周波数	6.5kHz
指向角度	水平 100° 垂直 100° (4kHz)
使用スピーカー	低音用 φ20cmコーンスピーカー 高音用 φ2.5cmチタンドームツイーター
外装	エンクロージャー: (PP樹脂) マンセルN1.5近似色 ブラック (半艶消し) バツフル: (PP樹脂) マンセルN1.5近似色 ブラック (半艶消し) グリルスクリーン: (アルミパンチング) マンセルN1.5近似色 ブラック (半艶消し)
入力機構	防滴タイプコネクター: ノリチック製スピコン NLT4MP-BAG
寸法	幅 245mm 高さ 400mm 奥行 282mm
質量	約7kg
使用温度範囲	-10°C ~ +55°C (結露のないこと)
防水性能	IPX4
付属品	取扱説明書 1、ゴムキャップ 8、 スピーカーコード20m (スピーカー側: 防滴スピコン4P アンプ側: キヤノンプラグ) 1
用途・特徴	φ20cmダイナミックウーハーとホーン付φ2.5cmチタンドームツイーターによる、2ウェイ・バスレフ形のスピーカーシステムです。 高能率で耐久性に優れたスピーカーシステムであるため、ハイパワーを必要とする環境に最適です。 スピーチ放送を考慮した設計により、騒音レベルの高い場所やBGMの中でも音ヌケのよい明瞭なアナウンスが可能です。 防滴型のスピコンタイプコネクターの採用によりワンタッチで配線可能です。



・本機は防滴形仮設用スピーカーです。
屋外常設用としては使用できません。

単位 mm

営業

JH01