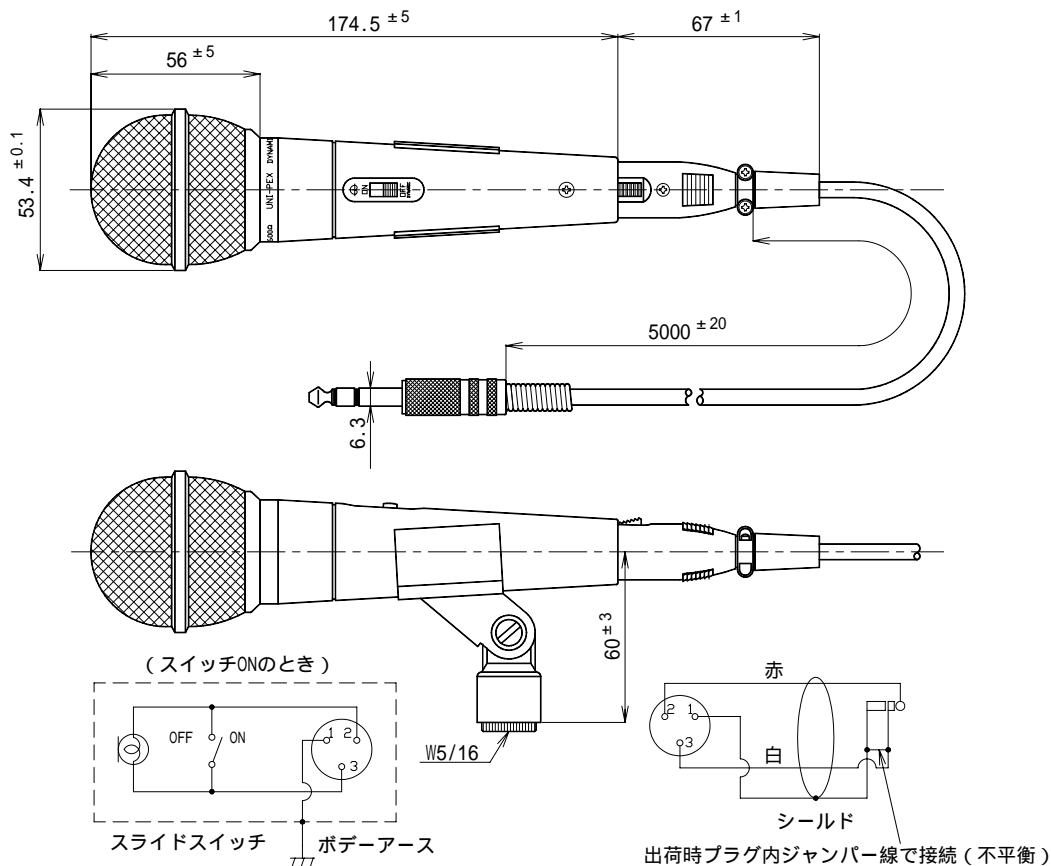


ダイナミックマイクロホン

MD - 53

定格インピーダンス	600 ± 20% (1 kHzにおいて) 平衡 (出荷時は不平衡接続)
感 度	- 56 dB ± 3 dB (1 kHzにおいて 0 dB = 1 V / Pa = 0.1 V / μbar)
周波数特性	70 Hz ~ 12 kHz (1 kHz基準 偏差 + 12 dB - 12 dB以内)
指 向 性	単一指向性
外 装	(全金属) : ヘッド部 ブラック塗装、ボディー部 ブラック塗装
形 状	風防付棒状形
寸 法	53.4 mm 長さ 174.5 mm (コネクター除く)
質 量	約 570 g (本体 250 g)
付 帯 機 能	トークスイッチ、風防組込
付 属 品	大形単頭プラグ付平衡コード (5 m)、取扱説明書 1、W5 / 16 スタンドアダプター 1
適用規格	JIS C 5502 マイクロホンに準ずる
特徴・用途	単一指向性ダイナミックマイクロホンです。 マイクロホン本体とコードの接続はキャノンコネクターで容易確実にできます。



単位 mm

営 業

JD01