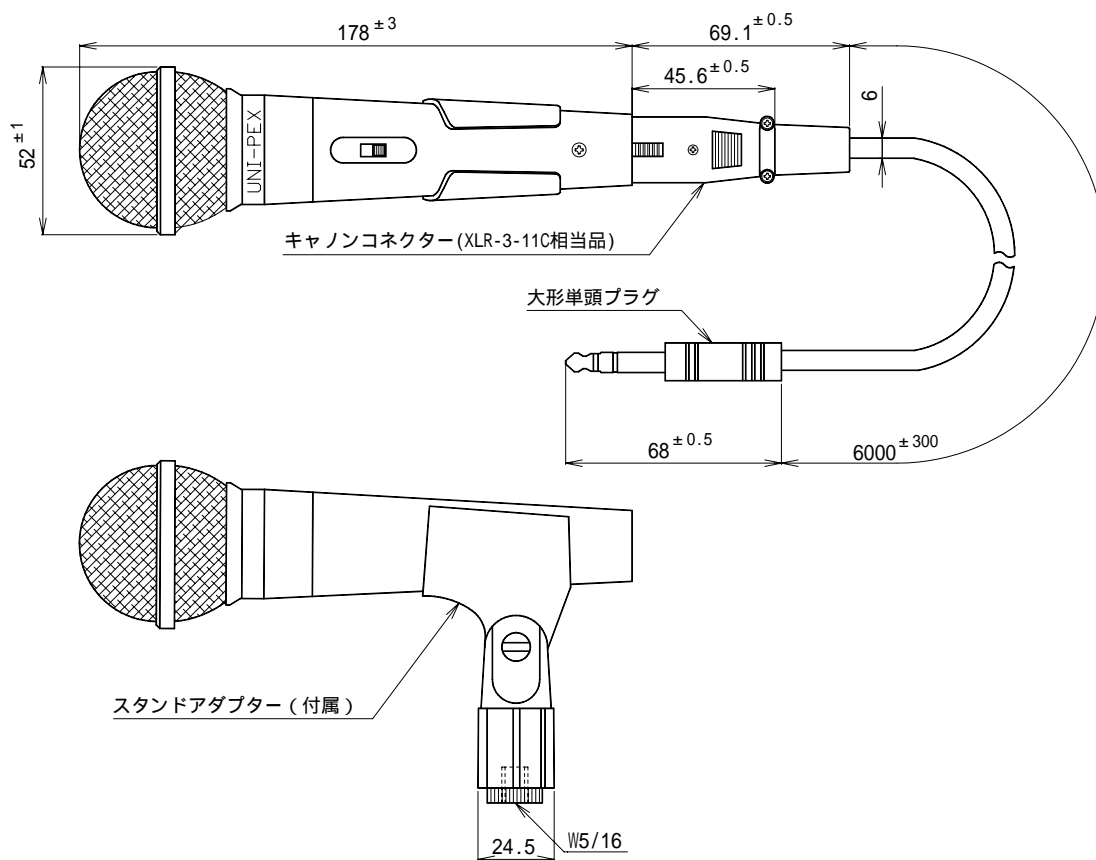


## ダイナミックマイクロホン

### MD - 55

定格インピーダンス	600 ± 30% (1kHzにおいて)	平衡
感 度	- 52 dB ± 3 dB (1kHzにおいて)	0 dB = 1 V / Pa = 0.1 V / μbar
周波数特性	100 Hz ~ 10 kHz (1kHz基準)	偏差 + 12 dB - 10 dB以内)
指 向 性	単一指向性	
外 装	(全金属) : ヘッド部 シルバー塗装、ボディー部 メタリックグレー塗装	
形 状	風防付棒状形	
寸 法	52mm 長さ178mm	
質 量	約560g (本体239g)	
付 帯 機 能	トークスイッチ、風防組込	
付 属 品	大形単頭プラグ付平衡コード(6m)、取扱説明書 1、W5/16スタンドアダプター 1	
適 用 規 格	JIS C 5502 マイクロホンに準ずる	
特 徴 ・ 用 途	単一指向性ダイナミックマイクロホンです。 マイクロホン本体とコードの接続はキャノンコネクターで容易確実にできます。	



単位 mm

営 業

JD01