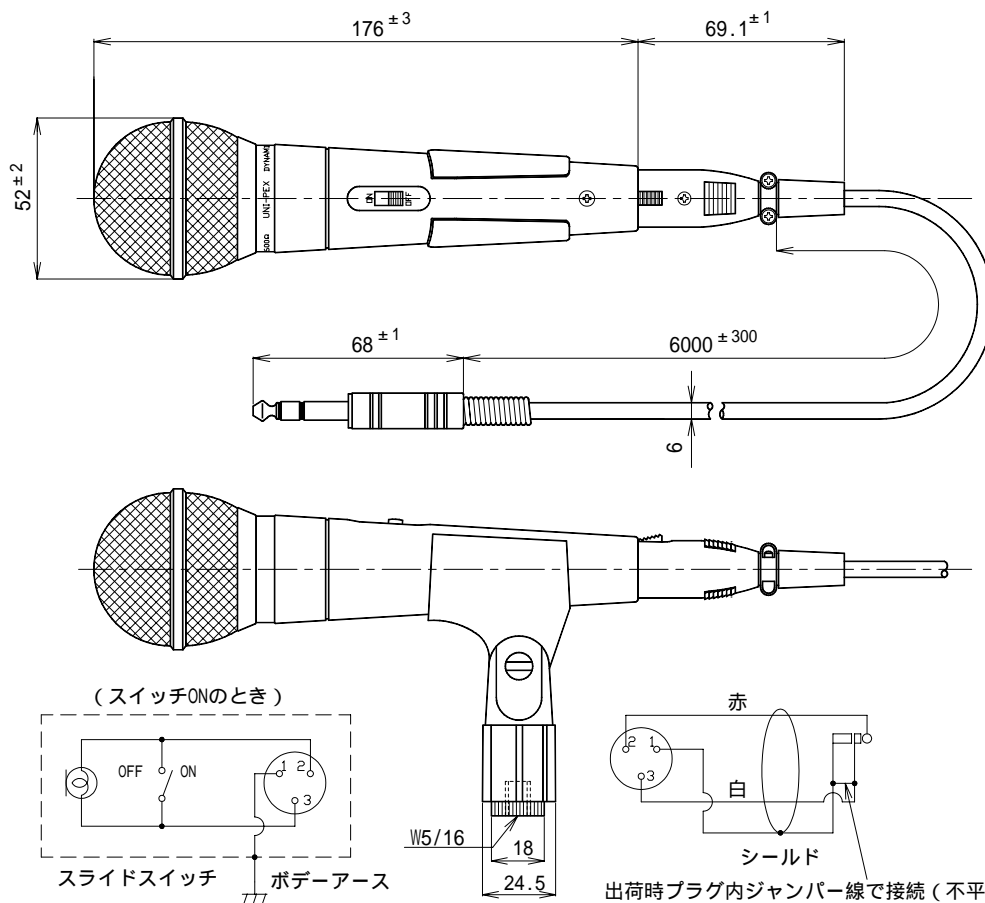


## ダイナミックマイクロホン

### MD - 56

定格インピーダンス	600 ± 30% (1kHzにおいて) 平衡 (出荷時は不平衡接続)
感 度	- 52dB ± 3dB (1kHzにおいて 0dB = 1V/Pa = 0.1V/μbar)
周波数特性	50Hz ~ 15kHz (1kHz基準 偏差+12dB -15dB以内)
指 向 性	単一指向性
外 装	(全金属) : ヘッド部 メタリックグレー塗装、ボディー部 メタリックグレー塗装
形 状	風防付棒状形
寸 法	52mm 長さ176mm (コネクタを除く)
質 量	約580g (本体260g)
付 帯 機 能	トークスイッチ、風防組込
付 属 品	大形単頭プラグ付平衡コード(6m)、取扱説明書 1、W5/16スタンドアダプター 1
適 用 規 格	JIS C 5502 マイクロホンに準ずる
特 徴 ・ 用 途	単一指向性ダイナミックマイクロホンです。 マイクロホン本体とコードの接続はキャノンコネクタで容易確実にできます。



単位 mm

営 業

JD01