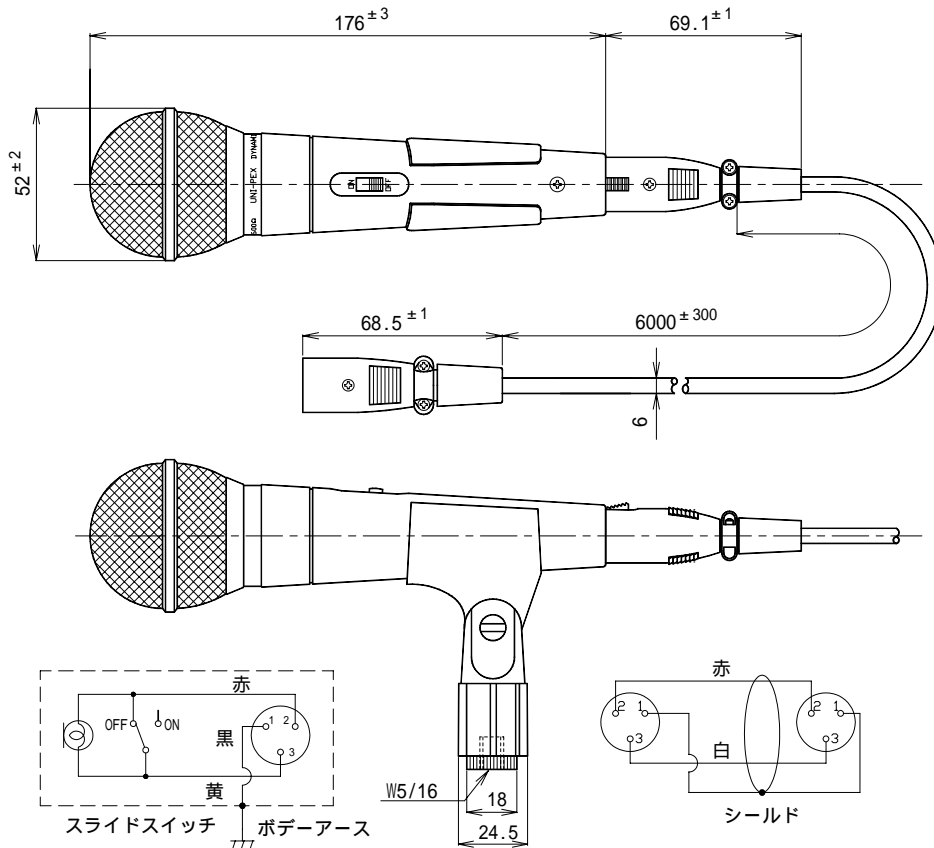


ダイナミックマイクロホン

MD - 56 T

- 定格インピーダンス 600 ± 30% (1 kHzにおいて) 平衡
 感 度 - 52 dB ± 3 dB (1 kHzにおいて 0 dB = 1 V / Pa = 0.1 V / μbar)
 周波数特性 50 Hz ~ 15 kHz (1 kHz基準 偏差 + 12 dB - 15 dB以内)
 指 向 性 単一指向性
 外 装 (全金属) : ヘッド部 メタリックグレー塗装、ボディー部 メタリックグレー塗装
 形 状 風防付棒状形
 寸 法 52 mm 長さ 176 mm (コネクター除く)
 質 量 約 580 g (本体 260 g)
 付 帯 機 能 トークスイッチ、風防組込
 付 属 品 キヤノンプラグ XLR3 - 12C 相当品付き平衡コード (6 m)、取扱説明書 1、
 W5 / 16 スタンドアダプター 1
 適 用 規 格 JIS C 5502 マイクロホンに準ずる
 特 徴 ・ 用 途 単一指向性ダイナミックマイクロホンです。
 マイクロホン本体とコードの接続及び、アンプ又はミキサーとコードの接続はキャノンコネクター
 で容易確実にできます。



単位 mm

営 業

JD01