

No.1

ボークル用ワイヤレスマイクロホン

WM - 8240

送信周波数	806.125MHz ~ 809.750MHz (125kHz間隔 30波)
電波形式	110KF3E
発振方式	水晶制御PLLシンセサイザー方式
変調方式	リアクタンス変調
空中線電力	2mW
変調感度	±5kHz FM (パッド0dB 92dB SPL 1kHzにて)
使用マイク	単一指向性ダイナミックマイクロホン
周波数特性	100Hz ~ 10kHz (1kHz基準 50μsエンファシス)
最大入力音圧	140dB SPL (パッド-12dB)
入力等価雑音	34dB SPL以下 (Aカーブ、パッド0dB)
使用電池	単3乾電池 (R6P) 1個 またはワイヤレスマイク充電電池パック (WRP-8000 別売) 1個
消費電流	約60mA (1.5Vにて)
電池持続時間	約10時間 (単3乾電池 (R6P) 使用、常温連続使用にて) 約8時間 (ワイヤレスマイク充電電池パック使用、常温連続使用にて)
アンテナ	内蔵アンテナ
使用温度範囲	0 ~ +40
外装	(PC/PBTアロイ樹脂): マンセルN2.5近似色 ガンメタリック 抗菌UVコーティング
寸法	最大径 59mm 長さ245mm
質量	約250g (電池含む)
付属品	単3乾電池 (R6P) 1、ソフトケース 1、マイクホルダー 1、チャンネル設定用ドライバー 1、チャンネル表示ラベル 1、取扱説明書 1、保証書 1、UNI-PEX連絡先一覧 1
適合受信機	800MHz帯ワイヤレス受信機
適合品	ワイヤレスマイク充電電池パック
特徴・用途	単一指向性ダイナミックマイクユニットを使用した高品位な拡声ができる800MHz帯ボークル用ワイヤレスマイクロホンです。 パッドスイッチ (0dB / -6dB / -12dB) は用途に応じて入力レベルを3段階に切換えて使用できます。 水晶制御PLLシンセサイザー方式の採用により30波の周波数から任意の1波を選択して使用できます。 15波同時使用対応の受信機器と組み合わせて、同時に最大15本のマイクを使用できるワイヤレスシステムが構成できます。 技術基準適合証明を受けた小電力ワイヤレスマイクですから、免許手続きは必要ありません。 ノイズリダクションおよびトーンスケルチの採用で広いダイナミックレンジを実現し、電源スイッチをON-OFFしたときの雑音を低減しています。 別売のワイヤレスマイク充電電池パックWRP-8000を用いれば充電式として使用できます。

No.2の外観図と合わせてご覧ください。

営業

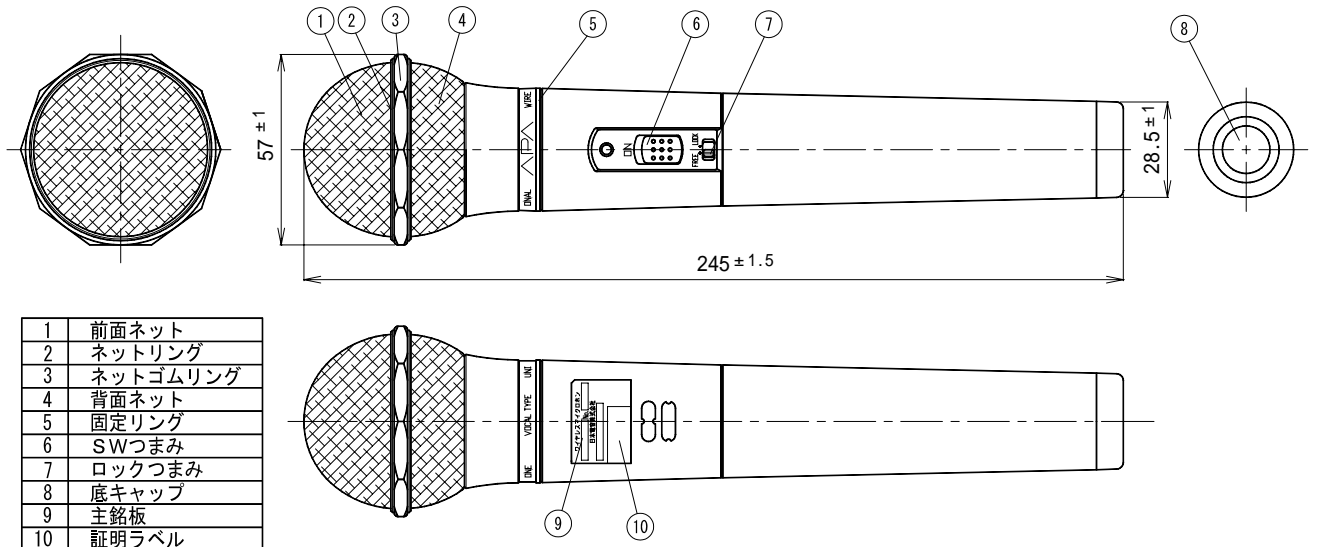
JD01

仕様書

UNI-PEX

No.2

ボークル用ワイヤレスマイクロホン
WM - 8240



1	前面ネット
2	ネットリング
3	ネットゴムリング
4	背面ネット
5	固定リング
6	SWつまみ
7	ロックつまみ
8	底キャップ
9	主銘板
10	証明ラベル

単位mm

営業