

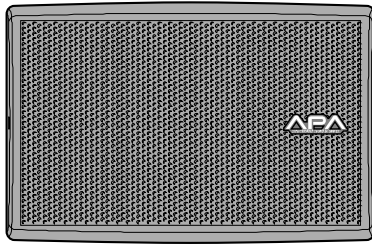


取扱説明書

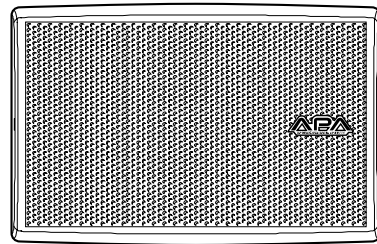
コンパクト2ウェイスピーカー

ブラック
CRB-50
トランス付・ブラック
CRB-50T

ホワイト
CRB-50W
トランス付・ホワイト
CRB-50TW



ブラック CRB-50 / CRB-50T



ホワイト CRB-50W / CRB-50TW

このたびは、コンパクト2ウェイスピーカーをお買い上げいただき誠にありがとうございました。

安全上のご注意

必ずお守りください

スピーカーを取付けの際は、この取扱説明書の「安全上のご注意」と取付工事に関する説明をよくお読みの上、正しくお取付、配線をおこなってください。
この取扱説明書はお読みになったあとは、必ず保存してください。

工事業者様へ 設置工事終了後、この取扱説明書は必ずお客様にお渡しください。

安全に正しくお使いいただくために

この取扱説明書および製品への表示では、製品を安全に正しくお使いいただき、あなたや他の人への危害や財産への損害を未然に防止するために、いろいろな絵表示をしています。その表示と意味は次のようになっています。内容をよく理解してから本文をお読みください。

絵表示の例



この記号は禁止の行為であることを告げるものです。図の中や近傍に具体的な注意内容(左図の場合は分解禁止)が描かれています。



この記号は行為を強制したり指示する内容を告げるものです。



この記号は注意(危険・警告)を促す内容があることを告げるものです。図の中に具体的な注意内容が描かれています。

UNI-PEX



警告

この表示を無視して、誤った取扱いをすると、人が死亡または重傷を負う可能性が想定される内容を示しています。

<p>異常が起きたときは、ただちに使用をやめ、販売店などに連絡する 煙が出ている、においや音がする、水や異物が入った、落として破損したなど、火災・感電の原因となります。ただちに使用を中止し、販売店などにご連絡ください。</p>	
<p>工事は工事店に依頼する また、高所作業は資格者がおこなってください。工事には、技術と経験が必要です。火災、感電、けが、器物損壊の原因となります。工事店にご相談ください。</p>	
<p>分解 / 改造はしない 火災の原因となります。修理や点検は、工事店などにご依頼ください。</p>	
<p>重量に耐える場所に取り付ける 取付場所の強度が不十分なとき、落下したりしてけがや破損の原因となることがあります。</p>	
<p>ねじや固定機構は標準締め付けトルク¹で締め付ける 落下などの事故の原因となります。また、ねじの掛かり代を十分に確保し、ねじロックなどゆるみ防止策を施してください。</p>	
<p>定期点検を実施する 専門の業者（技術者）による定期点検を実施し取り付け状態を確認してください。特に経年劣化には充分ご注意ください。異常があれば、ただちに使用をやめ、販売店などにご連絡ください。</p>	
<p>落下防止対策を施す 万一の落下によりけがの原因となります。設置状況に合った落下防止策を施してください。</p>	
<p>配線は正しくおこなう ショートや、誤配線により火災の原因となります。</p>	
<p>水・湿気・湯気・ほこりなどの多い場所に設置しない 火災・感電・故障・破損の原因となることがあります。</p>	
<p>油の付着しやすい場所に設置しない 取付部が劣化して、落下などの事故の原因となります。</p>	
<p>可燃性ガス中で使用しない 爆発する恐れがあります。</p>	
<p>塩害や腐食性ガスの発生する場所に設置しない 取付部が劣化して、落下などの事故の原因となります。</p>	
<p>振動する場所に取り付けない 振動で金具が破損し、落下によりけがの原因となります。</p>	
<p>過大入力を加えない、長時間音が歪んだ状態で使わない 火災やけがの原因となります。</p>	

1 標準締め付けトルクについて不明な場合は、弊社ホームページ（<http://www.unipex.co.jp/>）に掲載の「標準締め付けトルク」一覧表をご覧ください。



警告

この表示を無視して、誤った取扱いをすると、人が死亡または重傷を負う可能性が想定される内容を示しています。

機器の上に水の入った容器などを置かない

水などが中に入った場合、火災やけがの原因となります。



スピーカーに異常があったら放置しない

長期にわたって放置すると各部の劣化が進み、落下など事故の原因となります。



燃えやすい場所に設置しない

火災の原因となります。



ケーブル類は引っ張らない

火災や感電の原因となります。



スピーカーの前面に人がいない事を確認する

突然大きな音を出すと、けがや事故の原因となります。



スタンドを使用するときは転倒防止を施す

スピーカースタンドが転倒した場合、けがの原因となります。



注意

この表示を無視して、誤った取扱いをすると、人が傷害を負う可能性が想定される内容および物的損害のみの発生が想定される内容を示しています。

通行などの障害となる場所には設置しない

引っかかったり、当たったりなどしてけがの原因となることがあります。



この機器に乗ったり、ぶらさがったりしない、足場代わりにしない

特にお子様にはご注意ください。倒れたり、こわれたりして、けがの原因となることがあります。



配線は、アンプの電源を切っておこなう

感電の原因となることがあります。



磁気テープなどを近づけない

フロッピーディスクやテープなどの情報が消えます。



金属エッジで手をこすらない

けがの原因となります。



不安定な場所に置かない

落下など事故の原因となります。



廃棄は専門業者に依頼する

燃やすと化学物質などで目を傷めたり、火災ややけどの原因となります。



免責事項について

当社は下記の事項に関して一切の責任を負いかねますのであらかじめご了承ください。
お客さまの故意、過失、誤用、その他異常な条件下での使用による損害または本製品の破損など

本製品に直接または間接に関連して生じた、偶発的、特殊的、または結果的損害・被害
本製品のお客さまご自身による修理、分解または改造が行なわれた場合、それに起因するかどうかを問わず、発生した一切の故障または不具合により生じた損害
本製品の故障・不具合を含む何らかの理由または原因により、使用ができないことなどによる不便・損害・被害

取付場所の強度不十分、取付工事の不備など、本製品の不良・不具合以外の理由による落下などによる不便・損害・被害

お願い

本機を高所に取り付けて設置する場合

本機を安全に使用していただくために、1年に1回をめやすに、販売店または工事業者による点検をおすすめします。

- ・落下による事故を未然に防ぐため、下記 ① ~ ④ の様な状態ではないか日常的に確認してください。もしその様な状態を発見されましたら直ちに電源を切り（使用中止）販売店または工事業者に点検や撤去をご依頼ください。

特に10年を超えて使用されている場合は、定期点検の回数を増やしていただくとともに買い換えの検討をお願いします。

- ① 取付ねじが緩んだり、外れたりしている。 ② 取付部が不安定になっていたり、傾いたりしている。 ③ 本機及び取付部が破損したり、腐食したりしている。 ④ 本機を使用しないで放置している。

本機を長期間お使いの場合

本機を安全に使用していただくために、販売店または工事業者による定期的な点検をおすすめします。

- ・外観上は異常がなくても、使用条件によっては部品が著しく劣化している可能性があり故障したり、事故の原因となることがあります。下記 ① ~ ④ の様な状態ではないか日常的に確認してください。もしその様な状態を発見されましたら直ちに電源を切り（使用中止）販売店または工事業者に点検や撤去をご依頼ください。

特に10年を超えて使用されている場合は、定期点検の回数を増やしていただくとともに買い換えの検討をお願いします。

- ① 煙りが出たり、こげ臭いにおいや異常な音が出ている。 ② 接続コード・コネクタ・プラグが異常に熱い。または亀裂や傷がある。 ③ 本機に触れるとビリビリと電気を感じる。 ④ アンプの電源を入れても音が出てこない、その他の異常・故障がある。

使用上のご注意

定格入力はCRB-50/50Wが50W（8 Ω ）、CRB-50T/50TWが25W（400 Ω ）です。次のような信号や過大入力時には、アンプのボリュームを下げてください。

ハウリング音　電源スイッチのON/OFF時のショック音　アンプの過大入力（過出力）
アンプの高低音の上げすぎ（音質調節）　FM放送の局間ノイズや高域周波数成分を多く含んだ連続音

CRB-50/50Wを大出力アンプで使用される場合には、過大入力加わらないよう、アンプのボリュームにご注意ください。また、定格50W以下のアンプをご使用の場合でも、アンプの入力が大きすぎたり、ボリュームを上げすぎたりしますと、アンプの出力がひずんで、スピーカー破損の原因になることがありますので、アンプの入力感度や出力には充分ご注意ください。

アンプのトーンコントロールやラウドネス、あるいはグラフィックイコライザーを使って低音や高音のレベルを上げてご使用の場合は、通常より大きなパワーがスピーカーに加わりますので、アンプのボリュームにご注意ください。

設置上のご注意

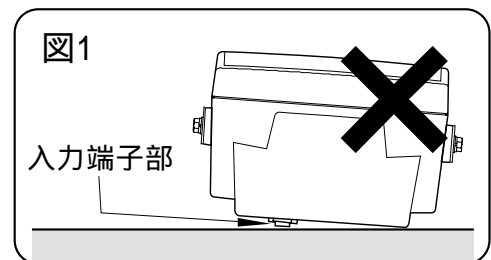
直射日光や雨などがあたるところ、また湿気の多いところでのご使用は避けてください。

別売の取付金具で本機を天井や壁面などに取付ける場合は、スピーカーの重量に充分に耐えられる場所または、補強を施した場所へ設置してください。また、取付金具からの共振、異常音がないか充分確認してください。

尚、取付場所の強度不十分、取付方法の不備による事故に対する一切の責任は負いかねます。

本機を置くときのご注意

本機を入力端子部のある後面側を下にして床や台などの上に置かないでください。誤って上から押すと入力端子部が破損することがあります。火災や感電の原因になりますのでご注意ください。（図1参照）



接続上のご注意

アンプに接続する際、必ずアンプの電源をOFFにしてください。電源を入れたまま接続しますと、スピーカーが破損することがあります。

スピーカーとアンプの極性を必ず合わせてください。

CRB-50/50Wの入力インピーダンスは8 Ω です。出力負荷インピーダンス8 Ω 駆動が可能なアンプに接続してください。

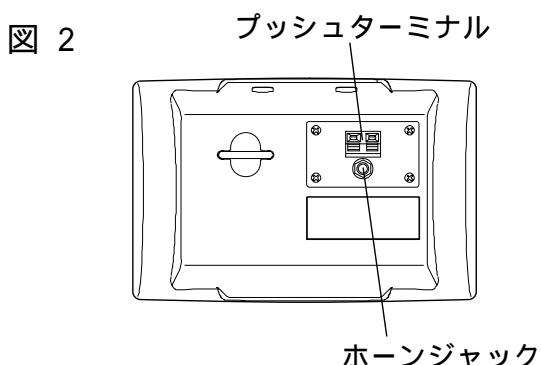
CRB-50T/50TWの入力インピーダンスは400 Ω （25W）、670 Ω （15W）、1.3k Ω （7.5W）です。接続するアンプの出力インピーダンスを確認してください。

スピーカー保護回路について

本機には、連続的な過大入力からスピーカーを守るため、保護回路が組込まれています。使用中に音量が急に小さくなった場合には保護回路が動作しています。速やかにアンプのボリュームを下げて自動復帰したのち、音量を前より少し下げてください。

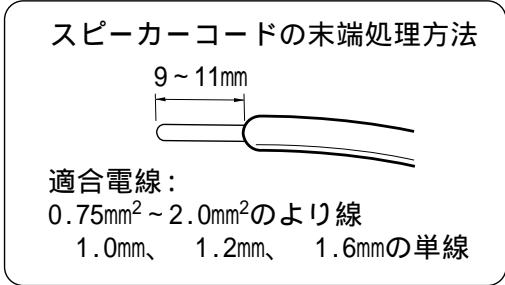
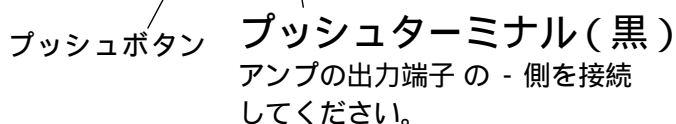
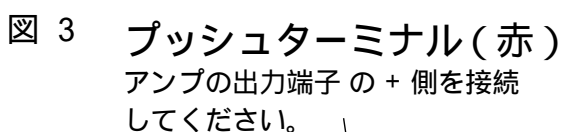
接続方法 CRB-50・CRB-50W

入力端子部のホーンジャックとプッシュターミナルは、内部で並列接続されています。いずれかの端子をご使用ください。



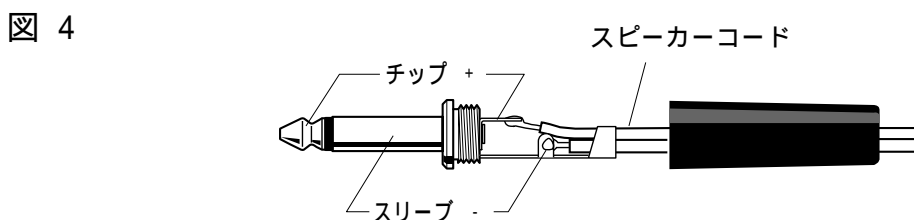
プッシュターミナルを使用する場合

プッシュボタンをいっばいに押しながらスピーカーコードを差し込んでください。アンプの出力端子 + 側をプッシュターミナル(赤)に、アンプの出力端子 - 側をプッシュターミナル(黒)に接続してください。(図3参照)



ホーンジャックを使用する場合

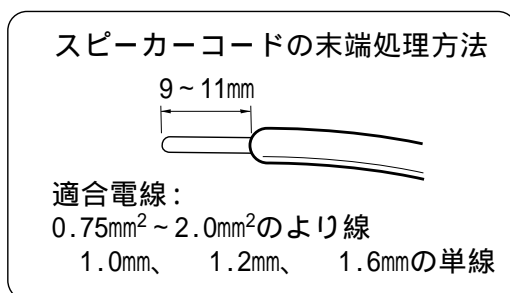
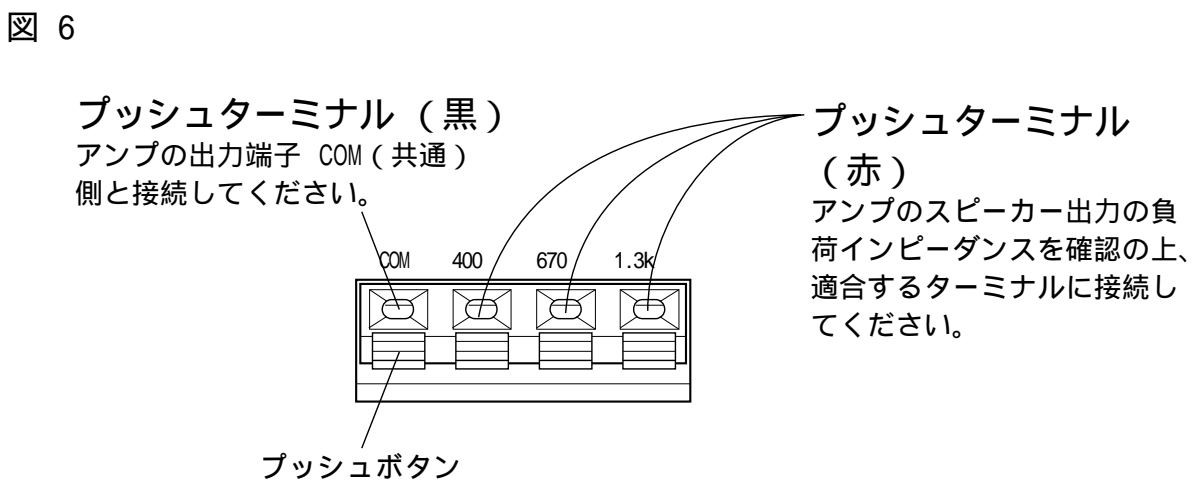
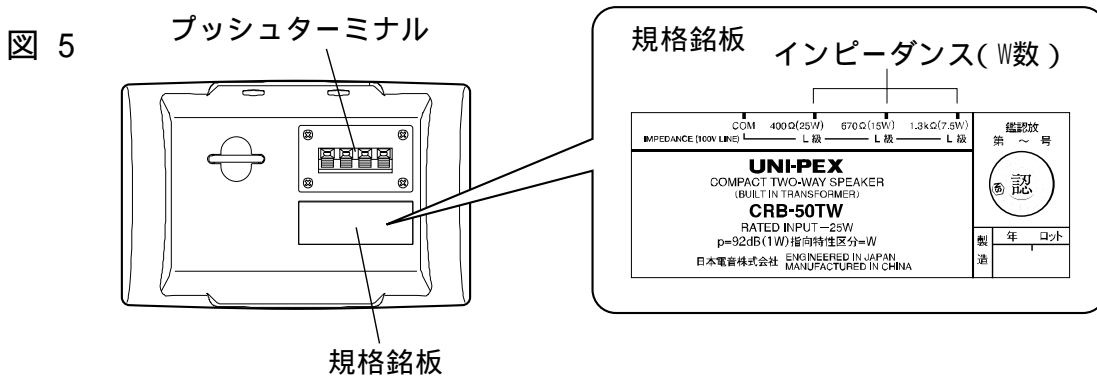
2極大形単頭プラグに極性を合わせ、スピーカーコードをはんだ付けしてください。(図4参照)
ホーンジャックにプラグを接続してください。



接続方法 CRB-50T・CRB-50TW

CRB-50T・CRB-50TWの入力インピーダンスは400 (25W)/670 (15W)/1.3k (7.5W)です。接続にはアンプの出力負荷インピーダンスを確認してください。プッシュボタンをいっぱい押しながらスピーカーコードを差し込んでください。規格銘板にはそれぞれインピーダンス(W数)が表示されていますので、アンプの出力負荷インピーダンスを確認のうえ、いずれかの端子にスピーカーコードを接続してください。(図5参照)

アンプの出力端子COM(共通)側を黒色のプッシュボタンの端子に接続してください。(図6参照)



落下防止ワイヤー（別途調達品）について

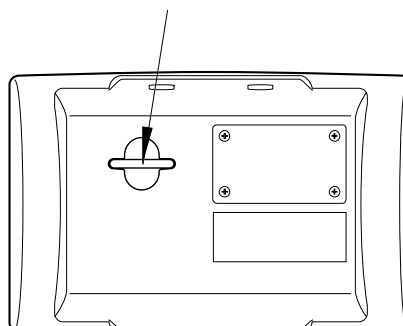
スピーカーを長期間取り付けて常設する場合は万一の落下事故防止のため、必ず設置状況に合った落下防止ワイヤー（別途調達）の施工をおこなってください。

- ・ 落下防止ワイヤーは本機後面の落下防止ワイヤー取付金具に取り付けてください。（図12参照）
- ・ 落下防止ワイヤーは最小限の長さのものを使用し、たるみがない状態で設置してください。また、万一の落下時の振れなどを考慮して安全な位置に取り付けてください。
- ・ 建造物側には万一の落下時の重量に充分耐えうる強度のある所に落下防止ワイヤーを確実に取り付けてください。強度が足りませんと、落下し、けがや事故の原因となります。ねじを締めるときはスプリングワッシャーやネジロック（Loctite®242など）などの緩み止めを使用することをおすすめします。落下防止ワイヤーの選択及び施工については、専門の技術者などにご相談ください。

落下防止ワイヤー取付金具

図 7

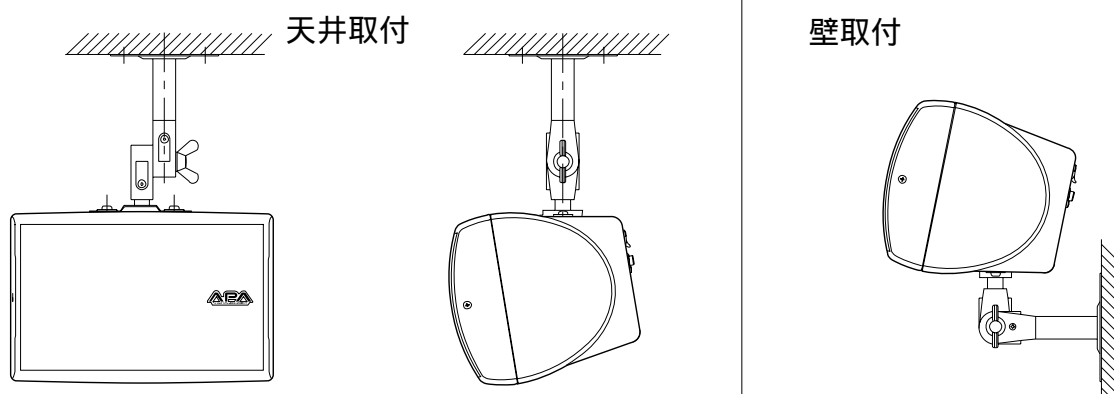
落下防止ワイヤー取付金具



別売取付金具

天井・壁面取付金具 SA-701BA、SA-701WA

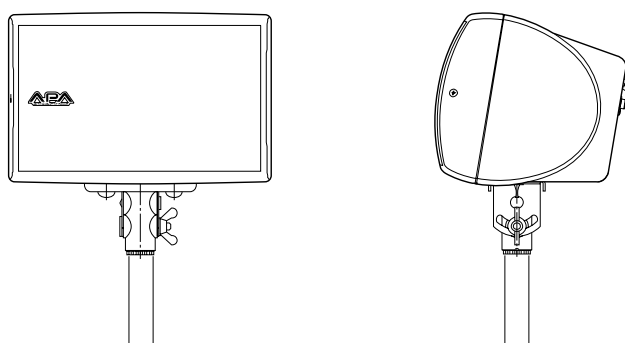
天井に吊り下げたり、壁面に取付



スタンド取付金具 SA-705

スピーカースタンド ST-80(別売)に取付

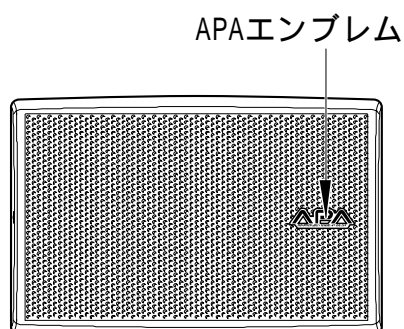
スタンド取付



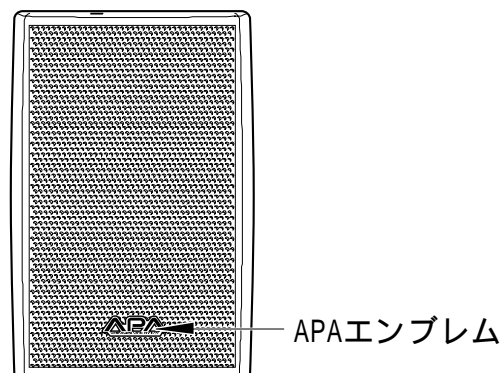
APAエンブレムについて

本機の前面ネットの「APAエンブレム」はスピーカーの設置状況に合わせ、回転させて使用することができます。本機を縦向きに設置される場合は「APAエンブレム」を下図のように回転させて方向を換えてください。

横向き設置



縦向き設置

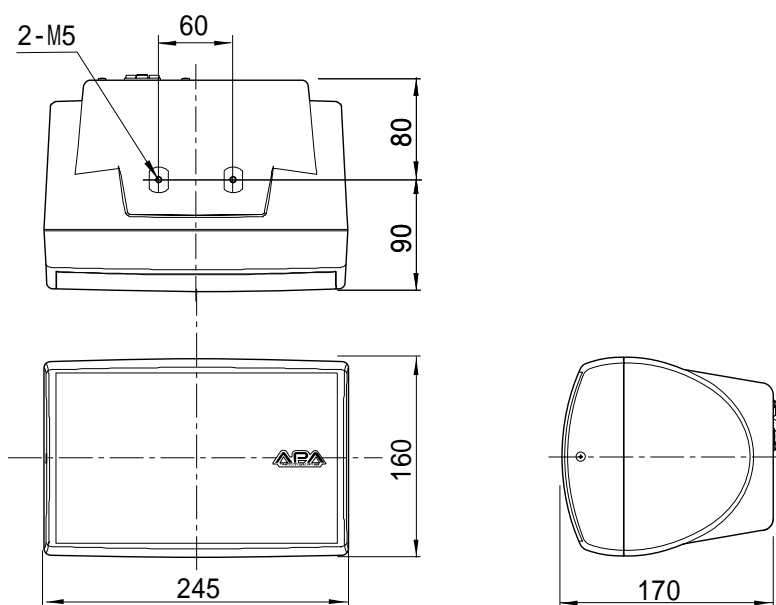


定格

品番	CRB-50/ CRB-50W ²	CRB-50T/ CRB-50TW ²
定格入力	50W(RMS/EIA)	25W
最大入力	100W(連続プログラム)	—————
インピーダンス 及び非常用種別	8 —————	400 (25W) 670 (15W) 1.3k (7.5W) L級 L級 L級
音響パワーレベル	—————	p=92dB (1W)
指向特性区分	—————	W
出力音圧レベル	90dB(1m/1Wにて)	
再生周波数帯域	80Hz ~ 20kHz (偏差20dB)	
クロスオーバー周波数	4kHz	
入力機構	6.3ホーンジャック 1個 2Pプッシュターミナル 並列接続	4Pプッシュターミナル
使用スピーカー	12 cm コーン形ウーハー 1個 2.5 cm ドーム形ツイーター 1個	
寸法	幅 245mm 高さ 160mm 奥行 170mm	
外装	エンクロージャー・バッフル：(PP樹脂) 塗装仕上げ	
	グリルスクリーン：アルミパンチング 塗装仕上げ	
	マンセル N1.5 近似色 ブラック半つや消し (マンセル 5Y8.5/1 近似色 ホワイトつや消し)	
質量	約 3.4 kg	約 4.0 kg
適用規格	—————	非常用放送設備認定品
付属品	取扱説明書 1	
専用品(別売)	天井・壁面取付金具 SA-701BA/WA、スタンド取付金具 SA-705	

本書に記載の専用品につきましては予告なく廃番または新製品に切り換えることがあります。

外観寸法図 (単位:mm)



製造元 日本電音株式会社
発売元 ユニパック株式会社

#KTCRB50-H0-0