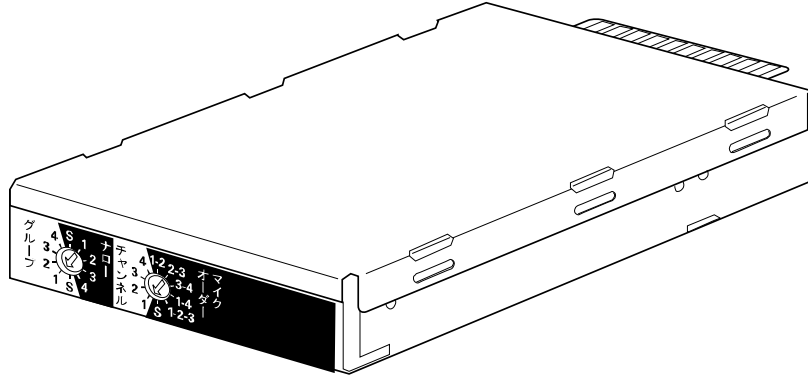


UNI-PEX

PLLシンセサイザー方式・300MHz帯・ダイバシティ
ワイヤレスチューナーユニット

取扱説明書

DU-350



このたびは、チューナーユニットをお買い上げいただき、誠にありがとうございました。

安全上のご注意

必ずお守りください

ご使用前に必ず、この取扱説明書の「安全上のご注意」と取扱方法に関する説明をよくお読みの上、正しくお使いください。

お読みになったあとは、必ず保存してください。

安全に正しくお使いいただくために

この取扱説明書および製品への表示では、製品を安全に正しくお使いいただき、あなたや他の人への危害や財産への損害を未然に防止するために、いろいろな絵表示をしています。その表示と意味は次のようになっています。内容をよく理解してから本文をお読みください。

絵表示の例



この記号は禁止の行為であることを告げるものです。図の中や近傍に具体的な注意内容(図の場合は分解禁止)が描かれています。



この記号は行為を強制したり指示する内容を告げるものです。



この記号は注意(危険・警告)を促す内容があることを告げるものです。図の中に具体的な注意内容が描かれています。



警告

この表示を無視して、誤った取扱いをすると、人が死亡または重傷を負う可能性が想定される内容を示しています。



定期点検を実施する

専門の業者（技術者）による定期点検を実施してください。特に経年劣化には充分ご注意ください。異常があれば、ただちに使用をやめ、販売店などにご連絡ください。



プラグをコンセントから抜く

異常が起きたときは、ただちに使用をやめる

煙が出ている、においや音がある、水や異物が入った、落として破損したなど、火災・感電の原因となります。ただちに組込機器の電源を切り、販売店などにご連絡ください。



組込機器の電源プラグをコンセントから抜く

取付作業、及びお手入れの際は電源プラグをコンセントから抜く感電の原因となることがあります。



専用機器以外に接続しない

この機器は専用機器に組み込んでご使用いただくように設計されています。専用機器以外に接続すると火災、感電、けがの原因となります。



分解 / 改造はしない

火災・感電の原因となります。修理や点検は、販売店などにご依頼ください。



異物を入れない / 濡らさない

水や金属が内部に入ると、火災・感電の原因となります。ただちに電源を切り、販売店などにご連絡ください。



注意

この表示を無視して、誤った取扱いをすると、人が傷害を負う可能性が想定される内容および物的損害のみの発生が想定される内容を示しています。



電源を入れる前には音量を最小にする

突然大きな音が出て聴力障害などの原因となることがあります。



廃棄は専門業者に依頼する

燃やすと化学物質などで目を傷めたり、火災ややけどの原因となります。



取り付ける機器の取扱説明書をよく読み、電源を切り、説明に従って取り付けてください。



1年に一度くらいは内部の掃除を工事店などにご相談ください。内部にほこりのたまったまま、長い間掃除をしないと火災や故障の原因となることがあります。特に、湿気の多くなる梅雨時の前に行うと、より効果的です。なお、掃除費用については工事店などにご相談ください。

免責事項について

当社は下記の事項に関して一切の責任を負いかねますのであらかじめご了承ください。
お客さまの故意、過失、誤用、その他異常な条件下での使用による損害または本製品の破損など
本製品に直接または間接に関連して生じた、偶発的、特殊的、または結果的損害・被害
本製品のお客さまご自身による修理、分解または改造が行なわれた場合、それに起因するかどうかを問わず、発生した一切の故障または不具合により生じた損害
本製品の故障・不具合を含む何らかの理由または原因により、使用ができないことなどによる不便・損害・被害
第三者の機器と組み合わせたシステムによる不具合、あるいはその結果被る不便・損害・被害

本機を長期間お使いの場合のお願い

本機を安全に使用していただくために、販売店または工事業者による定期的な点検をおすすめします。

- ・外観上は異常がなくても、使用条件によっては部品が著しく劣化している可能性があります。故障したり、事故の原因となることがあります。下記 ~ の様な状態ではないか日常的に確認してください。もしその様な状態を発見されましたら直ちに電源を切り（使用中止）販売店または工事業者に点検や撤去をご依頼ください。特に10年を超えて使用されている場合は、定期点検の回数を増やしていただくとともに買い換えの検討をお願いします。

煙りが出たり、こげ臭いにおいや異常な音がしている。 本機に触れるとビリビリと電気を感じる。 電源を入れても音が出てこない、その他の異常・故障がある。

各部の名称と説明

コネクター

組込機器のワイヤレスチューナーユニット取付部奥にユニット接続用コネクターがあります。本機を挿入しこのコネクターに接続してください。

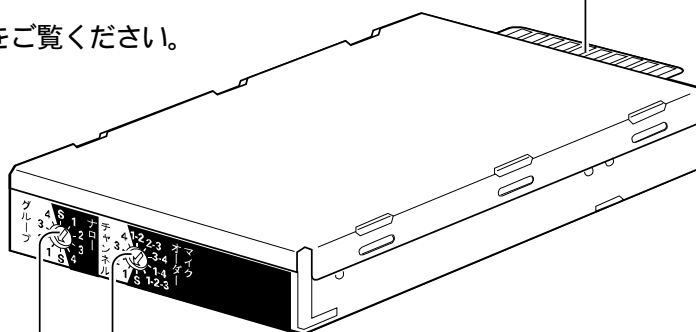
詳しい取付方法は組込機器の取扱説明書をご覧ください。

⚠ 警告

取付作業をおこなう場合は必ず、組込機器の電源を切るか、電源プラグをコンセントから抜いてください。

グループ設定スイッチ

使用するワイヤレスマイクのグループ番号と同じ数字に設定してください。
(5頁の周波数設定のしかたを参照)



チャンネル設定スイッチ

使用するワイヤレスマイクのチャンネル番号と同じ数字に設定してください。

300MHz帯ワイヤレスシステムについて

グループについて

1. 同一場所で、マイクを同時に使用する場合は、1グループで1システム単独使用にしてください。(同一場所で2グループ以上の同時使用はできません。)

グループ1~3の中から1つ選んでシステムを組めば、最大4チャンネルまで使えます。

グループ4は1チャンネル使えます。

隣り合った部屋ではワイヤレスマイクを使用しない。
2. 受信周波数表に無いグループ/チャンネル番号に設定すると、組込機器のアンテナ受信表示灯が点滅し受信できません。必ず受信周波数表を見て設定してください。

受信周波数表

周波数 (MHz)	グループ / チャンネル番号			
	グループ 1	グループ 2	グループ 3	グループ 4
322.025			C31	
322.050	C11			
322.075		C21		
322.100	C12			
322.125		C22		
322.150			C32	
322.250	C13			
322.275		C23		
322.300				C41
322.325			C33	
322.350	C14			
322.375		C24		
322.400			C34	

チャンネル呼称について

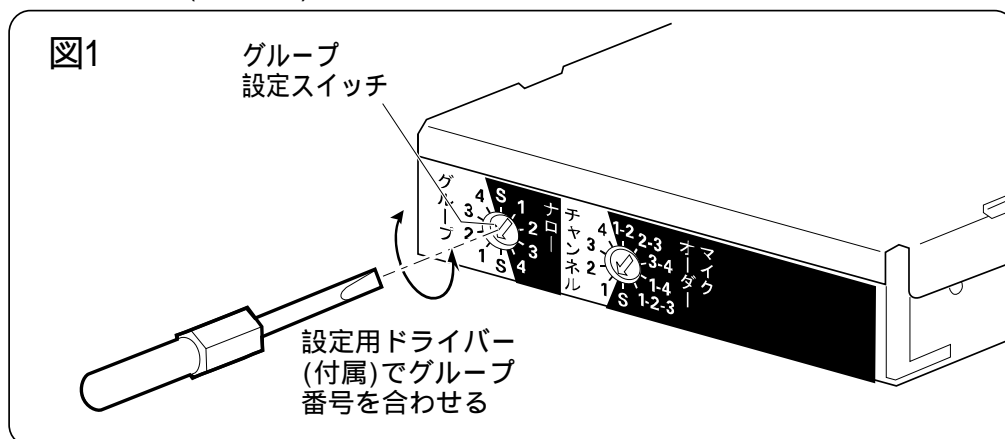
例	C	1	3	(a)300MHz帯を表わす
	⋮	⋮	⋮	(b)グループ番号を表わす
	(a)	(b)	(c)	(c)グループ内のチャンネル番号を表わす

周波数設定のしかた

本機は出荷時にグループ/チャンネル番号を「C11」に設定しています。グループ/チャンネル設定スイッチを切り換える場合は、付属の設定用ドライバーを使用し、スイッチを回転させてください。(図1/2参照)

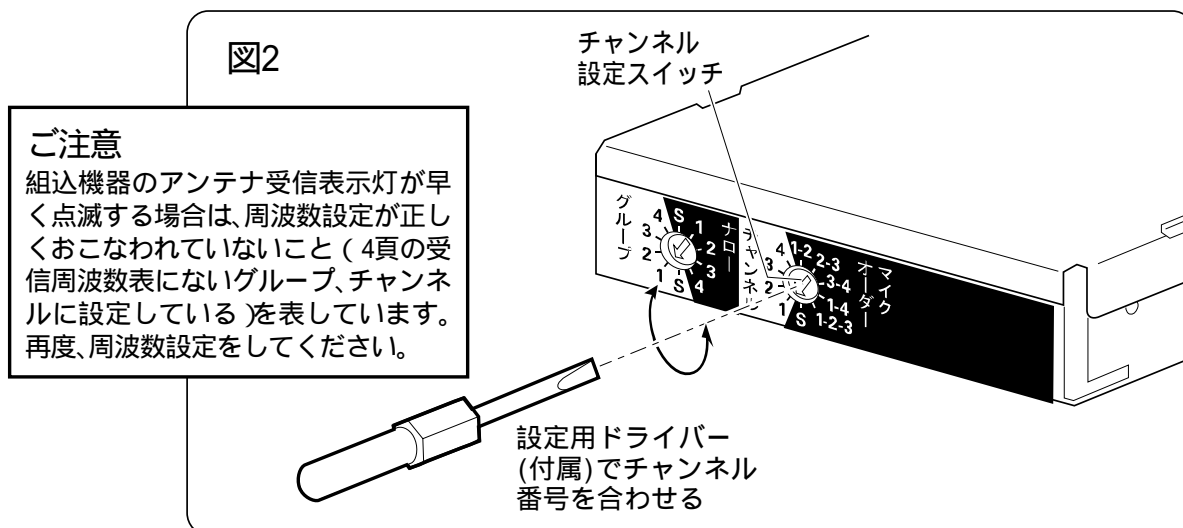
1. グループ番号を設定する

グループ設定スイッチの矢印を設定したいグループ番号(1/2/3/4)に合わせます。(図1参照)



2. チャンネル番号を設定する

次にチャンネル設定スイッチの矢印を設定したいチャンネル番号に合わせます。(図2参照)



ご注意

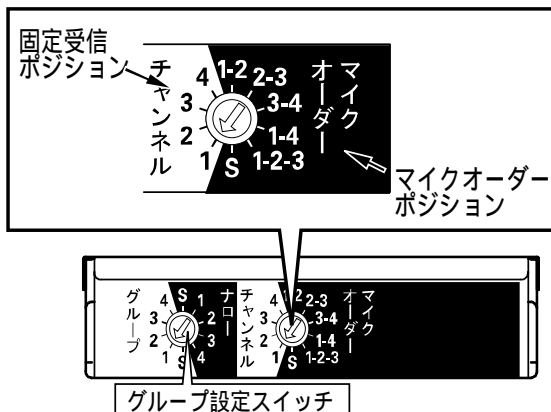
組込機器のアンテナ受信表示灯が早く点滅する場合は、周波数設定が正しくおこなわれていないこと(4頁の受信周波数表にないグループ、チャンネルに設定している)を表しています。再度、周波数設定をしてください。

ご注意... 受信機とマイクは、同じ周波数(グループ/チャンネル)に設定してください。同時に使用するマイクは、全て同じグループにして、全て違うチャンネルに設定してください。(4頁の受信周波数表を参照)
1ヶ所で同時に使用できるチャンネル数は4頁の「300MHz帯ワイヤレスシステムについて」の項を参照してください。

マイクオーダーについて

- ・本機は1本のマイクに対して専用のチャンネルを固定して受信する設定と、任意の複数チャンネルを選択して受信する「マイクオーダー」の設定が可能です。

チャンネル設定スイッチ



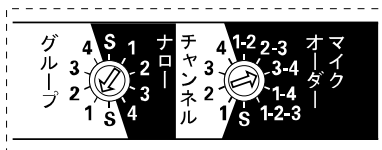
マイクオーダーのチャンネル組合せ表

グループ設定スイッチ チャンネル設定スイッチ	1	2	3
マイクオーダーポジション	C11 C12	C21 C22	C31 C32
	C12 C13	C22 C23	C32 C33
	C13 C14	C23 C24	C33 C34
	C11 C14	C21 C24	C31 C34
	C11 C12 C13	C21 C22 C23	C31 C32 C33
S	C11 C12 C13 C14	C21 C22 C23 C24	C31 C32 C33 C34

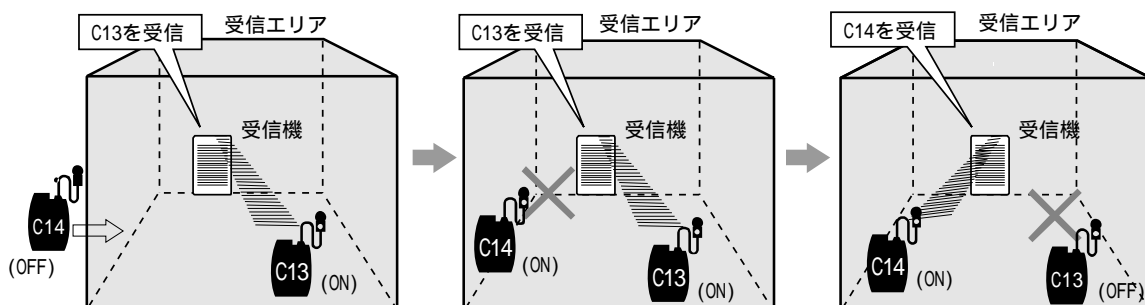
「マイクオーダーポジション」とは？

- ・チャンネル設定スイッチをマイクオーダーポジションに設定しますと、グループ内の複数(2~4)チャンネルのワイヤレスマイクを受信することができます。
- ・最大4チャンネルの受信が可能です。最初に使用(電源スイッチ「ON」)したワイヤレスマイクのチャンネルを優先し、受信します。
- ・受信中マイクの使用が終わり(電源スイッチ「OFF」)次第、設定されたチャンネルのマイクが受信可能になります。
- ・受信可能なチャンネルの組み合わせは上記のマイクオーダーのチャンネル組合せ表をご覧ください。またグループの設定は「1/2/3」のいずれかに設定してください。「4/S」には設定しないでください。

マイクオーダー運用例



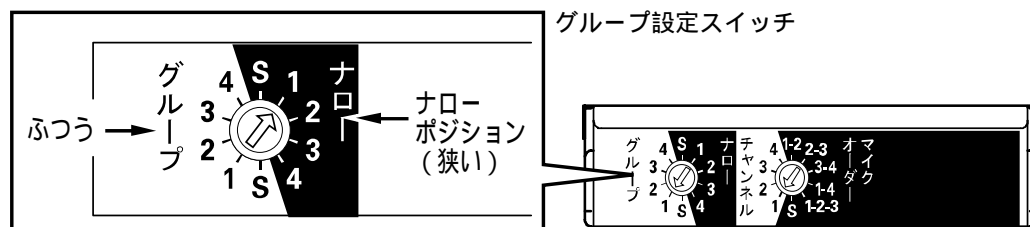
- ・グループスイッチの設定.....1 (または2, 3 のいずれか)
- ・チャンネルスイッチの設定.....3-4 (または1-2, 2-3, 1-4, 1-2-3, Sのいずれか)



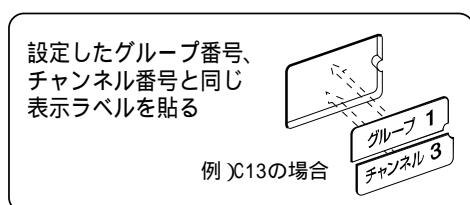
- ① ワイヤレスマイク (C13) を受信中
- ② ワイヤレスマイク (C13) を受信中
ワイヤレスマイク (C14) は使用不可
- ③ ワイヤレスマイク (C13) は使用終了
ワイヤレスマイク (C14) を使用すると受信開始

ナローポジションについて

- グループ設定スイッチを「ナロー」側でグループ番号を設定する場合
- 本機を使用中に、近隣で使用するワイヤレスマイクが混信するとき、または混信の恐れがあるときに設定してください。受信感度を抑え、混信を防ぐことができます。



チャンネル表示ラベル (付属) について

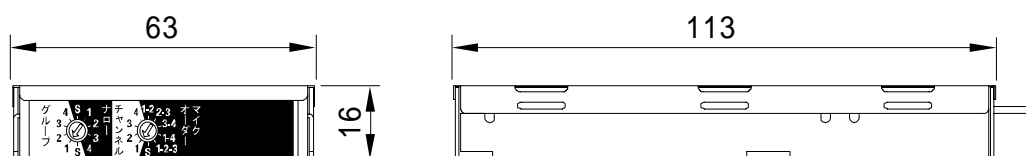


- 設定したグループ番号、チャンネル番号と同じ表示ラベル(付属)を組込機器の指定された位置に貼ってください。詳しくは組込機器の取扱説明書をご覧ください。

定格

使用電源	DC 12V 組込機器本体より受電
消費電流	100mA以下
受信周波数	322.025MHz ~ 322.150MHz、322.250MHz ~ 322.400MHz (25 kHz間隔 13波)
受信方式	PLL制御スーパーヘテロダイン方式
受信感度	20dB μ V
定格出力	-20dBV
ひずみ率	3%以下
周波数特性	50Hz ~ 7kHz (50 μ s エンファシス)
使用温度範囲	0 ~ +40
寸法	幅 63mm、高さ 16mm、奥行 113mm (コネクタ部含まず)
質量	約 140g
付属品	取扱説明書(保証書付) 1、設定用ドライバー 1、チャンネル表示ラベル 1

外観寸法図 (単位: mm)



製造元 日本電音株式会社
発売元 ユニパック株式会社