

このたびは、チューナーユニットをお買い上げいただき、誠にありがとうございました。

安全上のご注意

必ずお守りください

ご使用前に必ず、この取扱説明書の「安全上のご注意」と取扱方法に関する説明をよくお読みの上、正しくお使いください。
お読みになったあとは、必ず保存してください。

安全に正しくお使いいただくために

この取扱説明書および製品への表示では、製品を安全に正しくお使いいただき、あなたや他の人への危害や財産への損害を未然に防止するために、いろいろな絵表示をしています。その表示と意味は次のようになっています。内容をよく理解してから本文をお読みください。

絵表示の例



この記号は禁止の行為であることを告げるものです。図の中や近傍に具体的な注意内容(左図の場合は分解禁止)が描かれています。



この記号は行為を強制したり指示する内容を告げるものです。



この記号は注意(危険・警告)を促す内容があることを告げるものです。図の中に具体的な注意内容が描かれています。

警告

この表示を無視して、誤った取扱いをすると、人が死亡または重傷を負う可能性が想定される内容を示しています。



プラグをコンセントから抜く

異常が起きたときは、ただちに使用をやめる

煙が出ている、においや音がある、水や異物が入った、落として破損したなど、火災・感電の原因となります。ただちに組込機器の電源を切り、販売店などにご連絡ください。



専用機器以外に接続しない

この機器は専用機器に組み込んでご使用いただくように設計されています。専用機器以外に接続すると火災、感電、けがの原因となります。



分解 / 改造はしない

火災・感電の原因となります。修理や点検は、販売店などにご依頼ください。



異物を入れない

水や金属が内部に入ると、火災・感電の原因となります。ただちに電源を切り、販売店などにご連絡ください。

注意

この表示を無視して、誤った取扱いをすると、人が傷害を負う可能性が想定される内容および物的損害のみの発生が想定される内容を示しています。



取付機器の電源プラグをコンセントから抜く

お手入れの際は電源プラグをコンセントから抜く

感電の原因となることがあります。



電源を入れる前には音量を最小にする

突然大きな音が出て聴力障害などの原因となることがあります。



1年に一度くらいは内部の掃除を工事店などにご相談ください。内部にほこりのたまったまま、長い間掃除をしないと火災や故障の原因となることがあります。特に、湿気の多くなる梅雨時の前に行うと、より効果的です。なお、掃除費用については工事店などにご相談ください。

各部の名称と説明

受信表示 A B

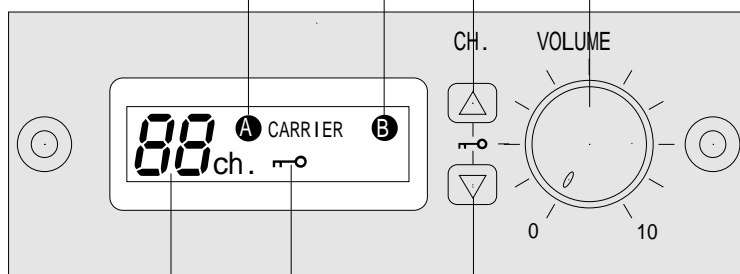
ワイヤレスマイクの電波を受信したとき、選択された受信部側を表示します。

周波数設定ボタン (UP)

ボタンを押すとチャンネル数が上がります。

音量調節つまみ

右に回すと音量が上がります。



周波数設定ボタン (UP、DOWN) の操作終了後、約20秒で自動的にキーロック状態になります。周波数の設定をされる場合は、両ボタンをキーロック表示が消えるまで押し続けてください。キーロック状態が解除します。

周波数設定ボタン (DOWN)

ボタンを押すとチャンネル数が下がります。

グループ・チャンネル番号表示

使用されるワイヤレスマイクのグループ/チャンネル番号と同じ数字に合わせてください。

キーロック表示

周波数設定ボタン (UP、DOWN) 操作が終了後、約20秒でキーロック状態になりキーマークが表示されます。キーロックを解除しますと表示は消えます。

受信周波数表

	周波数 (MHz)	グループ / チャンネル番号						
		グループ1	グループ2	グループ3	グループ4	グループ5	グループ6	グループ7
1	806.125	B11						B71
2	806.250		B21					
3	806.375	B12						B72
4	806.500		B22					
5	806.625			B31				
6	806.750				B41			
7	806.875			B32				B73
8	807.000		B23					
9	807.125	B13						
10	807.250						B61	
11	807.375			B33				
12	807.500				B42			B74
13	807.625					B51		
14	807.750	B14						
15	807.875		B24					
16	808.000				B43			
17	808.125					B52		
18	808.250			B34				
19	808.375					B53		
20	808.500		B25					B75
21	808.625			B35				
22	808.750					B54		
23	808.875		B26					
24	809.000	B15						
25	809.125				B44			
26	809.250			B36				
27	809.375				B45			B76
28	809.500	B16						
29	809.625					B55		
30	809.750				B46			B77

800MHzワイヤレスシステムについて

チャンネル呼称について

例	B	1	3	(a)800MHz帯を表わす
	⋮	⋮	⋮	(b)グループ (GROUP) 番号を表わす
	(a)	(b)	(c)	(c)グループ内のチャンネル (CH) 番号を表わす

グループ / チャンネル番号について

1. 同一場所で、マイクを同時に使用する場合は、1グループで1システム単独使用にしてください。(同一場所で2グループ以上の同時使用はできません。)

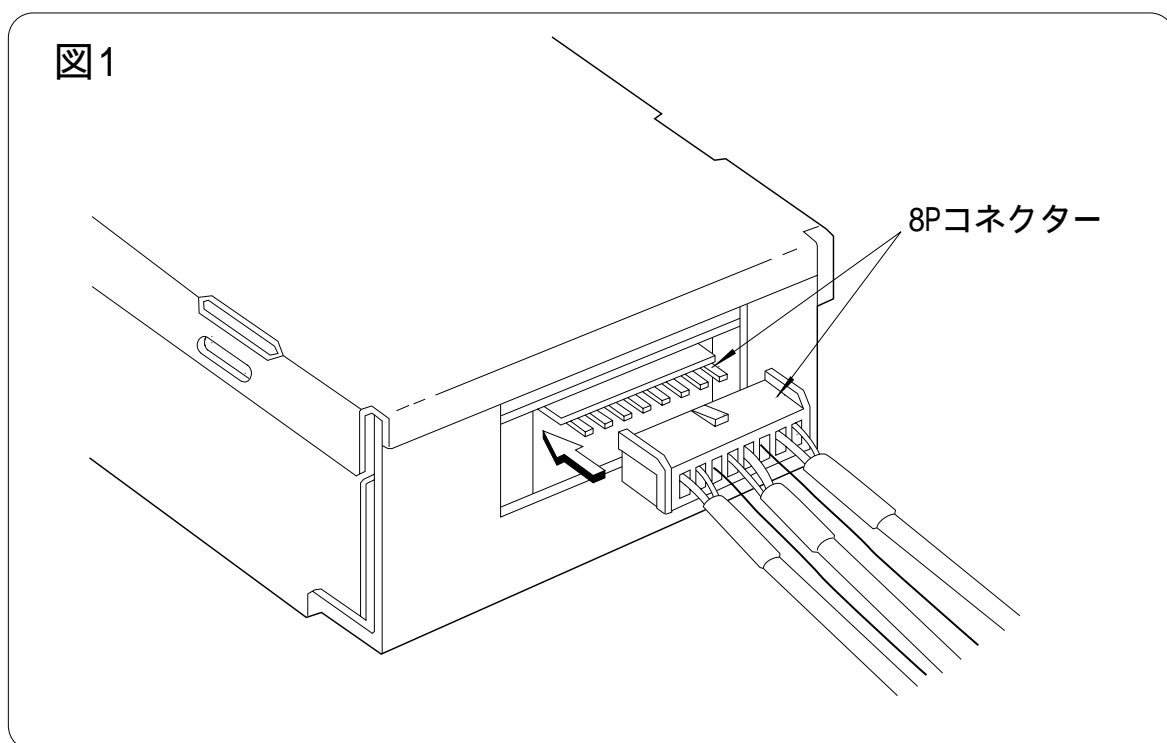
グループ1~4の中から1つ選んでシステムを組めば、最大6チャンネルまで使えます。
グループ5は5チャンネル、グループ6は1チャンネル使えます。
2. グループ7はグループ1~6の中から選定された周波数で構成されており、次の条件下で十分に注意して使用したときは、7チャンネルの組み合わせも可能となります。

隣り合った部屋ではワイヤレスマイクを使用しない。

組込方法

⚠ 警告 取付作業をおこなう場合は必ず、取付機器の電源を切るか、電源プラグをコンセントから抜いてください。

1. 本機を取付ける機器のチューナーユニット挿入口のブランクパネルをはずし、内部の8Pコネクタを取り出してください。
2. その取出した8Pコネクタを本機後面にある8Pコネクタにしっかりと接続してください。
3. 本機を機器のチューナーユニット挿入口に装着し、ブランクパネルを取付けてあった2本のねじで固定してください。さらに付属のねじで取付ける機器(受信機)の底面より固定してください。



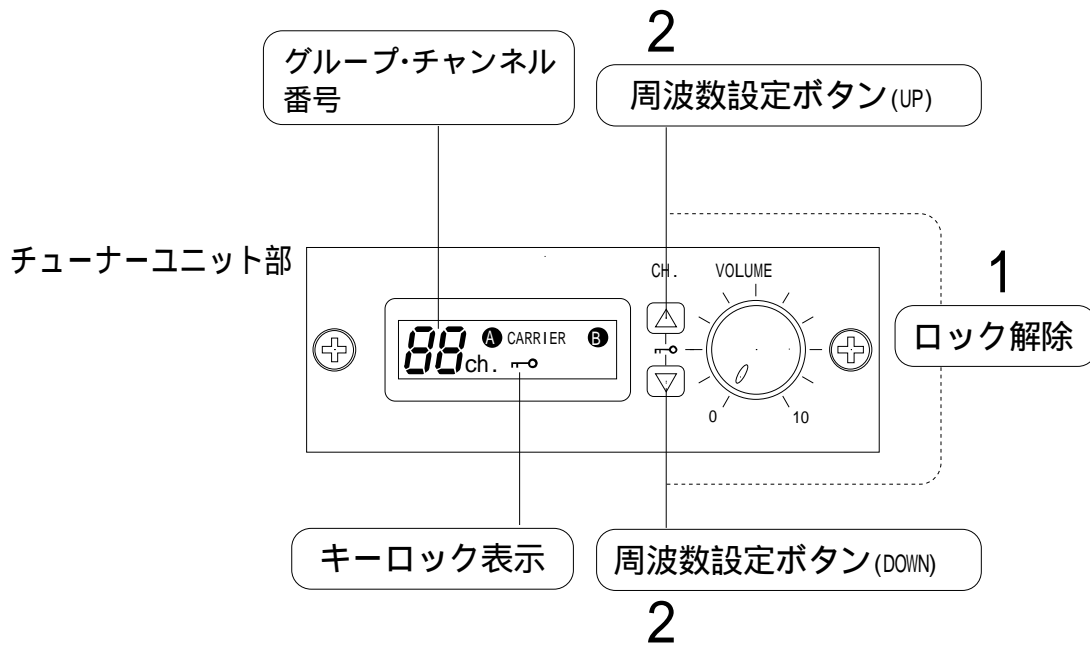
ご注意……

ブランクパネルから8Pコネクタをはずす際には、ブランクパネルのロックのツメをはずしてから取りはずしてください。またワイヤレスチューナーユニット挿入時には、接続コードをはさみ込まないようにご注意ください。

本機の底部にスケルチ調整穴がありますが、装着の際は絶対にさわらないでください。

周波数設定のしかた

周波数設定のしかた



1. 周波数設定ボタン (UP・DOWN)を両方同時に、キーロック表示(キーマーク)が消えるまで押し続けキーロックを解除させてください。
2. 周波数設定ボタン (UP・DOWN)のいずれかを押し、ワイヤレスマイクのグループ・チャンネル番号と同じ数字に合わせてください。
(受信周波数表参照)
3. 周波数設定操作を終了後、約 20秒経過しますと自動的にキーロック状態(キーマーク表示)になり、周波数設定操作は受け付けません。又最後に設定したグループ・チャンネル番号は受信機の電源を切っても記憶されています。

注) 周波数設定操作の途中で約 20秒間、操作が中断しますとキーロック状態になります。1.の操作で再びキーロックを解除し設定操作をしてください。

出荷時、グループ/チャンネル番号はB11(806.125MHz)の設定です。

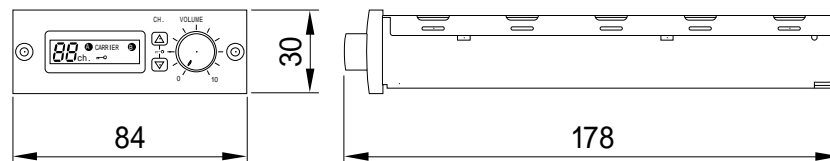
ご注意. 受信機とマイクは、同じ周波数(グループ/チャンネル)に設定してください。同時に使用するマイクは、全て同じグループにして、全て違うチャンネルに設定してください。(受信周波数表を参照)
1ヶ所で同時に使用できるチャンネル数はP5の「グループ/チャンネル番号について」の項を参照してください。

定格

使用電源	DC 12V 組込機器本体より受電
消費電流	約 110mA以下
受信周波数	806.125MHz ~ 809.750MHz (125kHz間隔、30波)
受信方式	PLL制御スーパーヘテロダイン方式
受信感度	20dB μ V
受信表示	選択された受信部を表示
定格出力	- 30dBV
ひずみ率	3%
周波数特性	50Hz ~ 15kHz (50 μ s エンファシス)
使用温度範囲	0 ~ 40
寸法	幅84mm、高さ30mm、奥行178mm
質量	約290g
付属品	取扱説明書 (保証書付) 1、 M3 \times 6ねじ 1
適合品	ダイバシティワイヤレス受信機 WTD-8121、WTD-8141

本書に記載の適合品につきましては予告なく廃番または新製品に切り換えることがあります。

外観寸法図 (単位m/m)



連絡先のご案内

修理・お取扱い・お手入れについてのご相談ならびにご依頼はお買い上げの販売店にお申し付けください。
販売店に修理を依頼する場合は下記の項目をお確かめください。

品 名 品 番 お買い上げ日 故障の状況(できるだけ具体的にお願いします)

ご転居されたり、ご贈呈品などで販売店に修理のご相談ができない場合は最寄りの下記弊社営業所にご相談ください。

札幌営業所	〒064-0811	札幌市中央区南11条西 10-2-17	TEL.(011)511-5505(代)	FAX.(011)511-5529
釧路営業所	〒085-0025	釧路市宝町 3-8	TEL.(0154)25-3156(代)	FAX.(0154)25-6261
仙台営業所	〒984-0015	仙台市若林区卸町 3-6-11	TEL.(022)232-1295(代)	FAX.(022)232-1297
東京営業所	〒110-0008	東京都台東区池之端 2-3-17	TEL.(03)3821-3721(代)	FAX.(03)3827-5423
新潟営業所	〒950-0922	新潟市山二ツ 4-6-19	TEL.(025)287-3611(代)	FAX.(025)287-3613
金沢営業所	〒920-0362	金沢市古府 1-190	TEL.(076)240-4577(代)	FAX.(076)240-6737
静岡営業所	〒422-8037	静岡市下島 152-5	TEL.(054)238-1446(代)	FAX.(054)238-1453
名古屋営業所	〒466-0051	名古屋市昭和区御器所 1-3-29	TEL.(052)871-1671(代)	FAX.(052)872-4128
大阪営業所	〒556-0005	大阪市浪速区日本橋 4-2-7	TEL.(06)6632-2855(代)	FAX.(06)6644-1624
岡山エリア連絡先			TEL.(086)244-2317(代)	FAX.(086)244-4461
高松営業所	〒760-0079	高松市松縄町 525-1-203	TEL.(087)868-1181(代)	FAX.(087)868-1331
広島営業所	〒730-0016	広島市中区幟町 5-29	TEL.(082)222-5511(代)	FAX.(082)222-5513
福岡営業所	〒810-0074	福岡市中央区大手門 3-9-15	TEL.(092)721-5000(代)	FAX.(092)721-5089
鹿児島営業所	〒890-0052	鹿児島市上之園町 8-12	TEL.(099)250-0220(代)	FAX.(099)257-3327

ユニペックス株式会社

本社/営業本部 〒573-1132 大阪府枚方市招提田近3-6
お客様相談窓口 (CS課) TEL.(072)855-3334