



このたびは、アンテナ混合分配器をお買い上げいただき、誠にありがとうございました。  
ご使用前に、この取扱説明書の「安全上のご注意」と取扱方法に関する説明をよくお読みのうえ、正しくご使用ください。この取扱説明書はお読みになりましたら大切に保管し、後日わからないことがありましたら再びご覧ください。

### 商品概要

本機は、ユニペックス 800MHz帯ワイヤレス受信機に適合するアンテナ混合分配器です。また本機からアンテナ感度をリモートコントロールすることができます。

## もくじ

安全上のご注意	2
使用上のお願い	3
各部の名称と説明(前面/後面)	4
設置のしかた	5
<hr/>	
接続のしかた	
7波～12波	6
7波～12波(ミキシング出力の場合)	7
13波～15波	8
本機とワイヤレス受信機間の接続	9
<hr/>	
ラックマウントのしかた	10
フィールド選択・アンテナ感度の設定	11
定格	12
外観寸法図	12

# 安全上のご注意

必ずお守りください

ご使用前に必ず、この取扱説明書の「安全上のご注意」と取扱方法に関する説明をよくお読みの上、正しくお使いください。

お読みになったあとは、必ず保存してください。

## 安全に正しくお使いいただくために

この取扱説明書および製品への表示では、製品を安全に正しくお使いいただき、あなたや他の人々への危害や財産への損害を未然に防止するために、いろいろな絵表示をしています。その表示と意味は次のようになっています。内容をよく理解してから本文をお読みください。

絵表示の例



、記号は禁止の行為であることを告げるものです。図の中に具体的な注意内容が描かれています。



記号は行為を強制したり指示する内容を告げるものです。左図の場合は一般的な行為を指示する表示です。



### 警告

この表示を無視して、誤った取扱いをすると、人が死亡または重傷を負う可能性が想定される内容を示しています。

#### 工事は工事店に依頼する

工事には、技術と経験が必要です。火災・感電、けが、器物損壊の原因となります。必ず工事店にご相談ください。



#### 異物を入れない

水や金属が内部に入ると、火災・感電の原因となります。ただちに電源プラグをコンセントから抜いて、販売店などにご連絡ください。



#### 分解 / 改造はしない

火災・感電の原因となります。修理や点検は、販売店などにご依頼ください。



#### 異常が起きたときは、ただちに使用をやめる

煙が出ている、においや音がする、水や異物が入った、落として破損したなど、火災・感電の原因となります。ただちに電源プラグをコンセントから抜いて、販売店などにご連絡ください。



#### 不安定な場所に置かない

落ちたり、倒れたりしてけがの原因となることがあります。



#### 濡れた手で、電源プラグを抜き差しはしない

感電の原因となります。



#### 電源プラグを抜くときは、電源コードを引っ張らない

コードが傷つき、火災・感電の原因となります。必ずプラグを持って抜いてください。



#### 電源プラグは根元まで確実に差し込む

差し込みが不完全ですと、感電や発熱による火災の原因となります。



#### 電源プラグのほこり等は定期的にとる

プラグにほこり等がたまると、湿気等で絶縁不良となり、火災の原因となります



#### 電源コード・電源プラグを破損するようなことはしない。

( 傷つけたり、加工したり、熱器具に近づけたり、無理に曲げたり、ねじったり、引っ張ったり、  
重いものを載せたり、束ねたりしない )  
傷んだまま使用しますと感電・ショート・火災の原因となります。修理は必ず販売店に依頼してください。



#### コンセントや配線器具の定格を越える使い方や、交流100V以外での使用はしない

たこ足配線などで、定格を越えると発熱による火災の原因となります。



# 使用上のお願い

---

## 使用する電源は

AC100Vです。ご使用後は必ず電源スイッチを「切」にしてください。

## 終端抵抗(75Ω)は接続しない

接続していないアンテナ入力端子には、終端抵抗(75Ω)を接続しないでください。接続すると、ワイヤレスアンテナ(AA-800シリーズ、AA-C800シリーズ)に電源を供給できません。

## 本機の設置場所は

直射日光の当たる所や温風吹出口近くは避けてください。また、湿気・ほこりおよび振動の多い場所に設置すると故障の原因になることがあります。

## 近くの妨害電波を避けて

同じ周波数の妨害電波、高周波を使う機器が近くにないことを確認してください。

やむをえず雑音源の近くでご使用になる場合は、ワイヤレスマイクとワイヤレスアンテナの距離は使用範囲最大距離の1/2以下の距離でご使用ください。

なお、最小距離以内に近づくと、使用していないチャンネルへの飛び込みや混信などが発生することがあります。また、テレビなどの送信所の送信アンテナの直下では到達距離が短くなる場合があります。

尚、使用範囲(最大/最小)距離はワイヤレスマイク、アンテナの取扱説明書をご覧ください。

## 電源ON / OFF時に発生するノイズを低減するには

電灯器具など、電気機器の電源をON / OFFした際に発生するノイズの影響で、ワイヤレス受信機から大きなノイズ音が発生する場合があります。この場合、以下に示す処置をおこなうことにより、ノイズ音を低減できます。

- ・ノイズ源(電源スイッチで電源をON / OFFする機器や電源用のケーブル)からワイヤレス機器および同軸ケーブルを遠ざける。

## お手入れについて

電源を切り、乾いた布で拭いてください。ほこりが取れにくいときは、薄めた台所用洗剤をやわらかい布に浸み込ませ、よくしぼり軽く拭いてください。

ベンジン、シンナーなど揮発性ものを使用しますと変質したり、塗料がはげることがありますので避けてください。

化学ぞうきんをご使用の際は、その注意書に従ってください。

アンテナ、ワイヤレス受信機などの取扱説明書も合わせてご覧ください。

# 各部の名称と説明

## 前面

ファンタム電源表示灯 [ ファンタム電源 1、2、1、2 ]  
各アンテナ入力のファンタム電源の状態を表示します。

緑色点灯：正常に供給している状態

赤色点灯：異常供給状態

この場合、必ず電源プラグを抜き、お買い上げの販売店にご連絡ください。

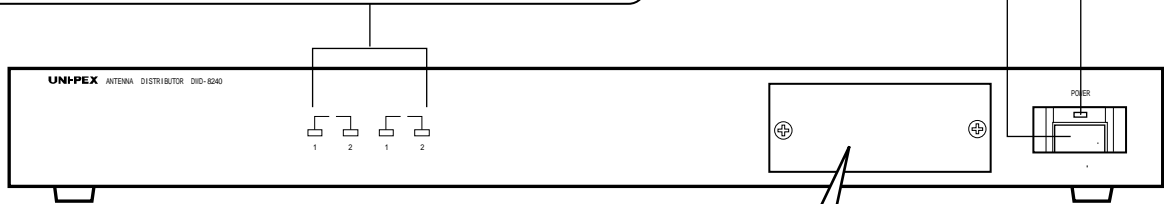
消 灯：無接続状態

同軸ケーブルを接続していても、消灯している場合は、必ず電源を切ってから、お買い上げの販売店にご連絡ください。

電源表示灯(緑)  
電源スイッチを押すと点灯します。

電源スイッチ

押すと電源が入り、電源表示灯が点灯します。再び押しますと電源は切れます。



フィールド選択スイッチ

[ 広い/標準 ]

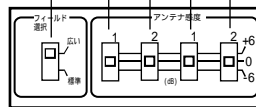
使用する範囲の広さにより、スイッチを切り換えます。分配利得を切り換えます。

広い：+6dB、標準：0dB

アンテナ感度設定スイッチ

[ 1、2、1、2、+6dB/0dB/-6dB ]

1、2、1、2それぞれアンテナの感度を設定します。使用する同軸ケーブルの種類や長さによって、アンテナの感度をリモートコントロール設定します。工場出荷時は、「0」に設定されています。



保護パネル取り外し状態

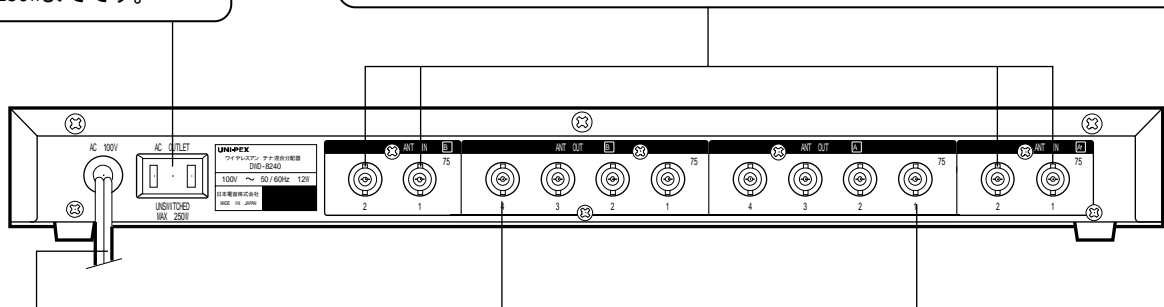
## 後面

ACコンセント  
(電源スイッチと非連動)  
最大250Wまでです。

アンテナ入力端子 [ 75 1、2、1、2 ]

ワイヤレスアンテナを接続します。BNCコネクタ(別売)で接続してください。ご注意...

アンテナを接続しないコネクタには、終端抵抗 (75 )を接続しないでください。



電源コード  
AC100Vコンセントへ

アンテナ出力端子 [ 75 1、2、3、4、1、2、3、4 ]

ワイヤレス受信機に接続します。BNCコネクタ(別売)で接続してください。ご注意...

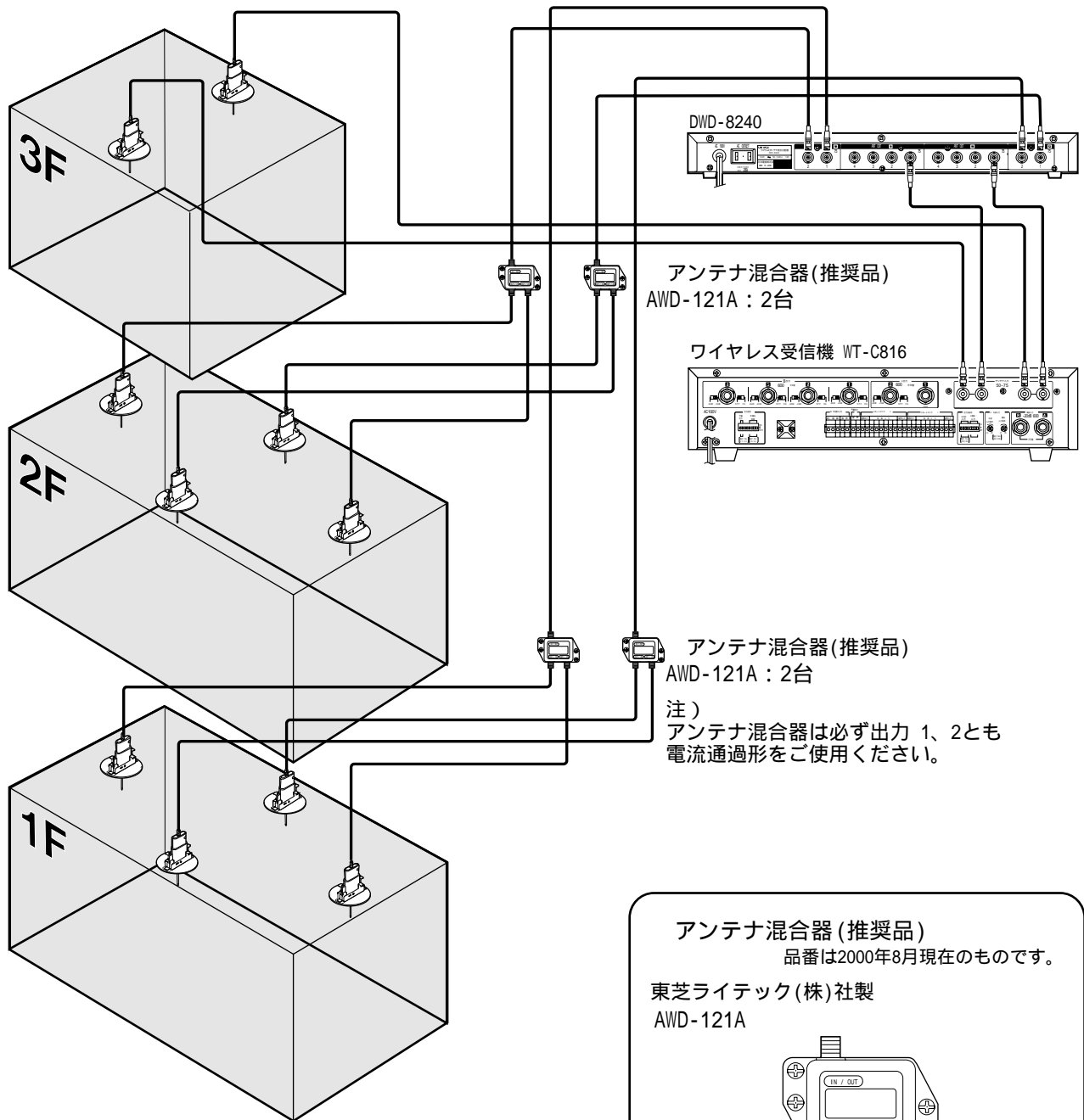
接続しないコネクタには、終端抵抗(75 )を接続しなくとも、出力には影響ありません。

# 設置のしかた

## 設置例

多層階で使用する場合

本機1台、ワイヤレス受信機1台、アンテナ10台、アンテナ混合器(推奨品)AWD-121A 4台の使用例



アンテナ混合器(推奨品)  
AWD-121A : 2台

ワイヤレス受信機 WT-C816

アンテナ混合器(推奨品)  
AWD-121A : 2台

注)  
アンテナ混合器は必ず出力 1、2とも  
電流通過形をご使用ください。

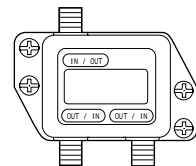
 BNCコネクタ

アンテナ混合器(推奨品)

品番は2000年8月現在のものです。

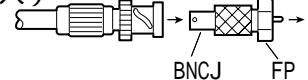
東芝ライテック(株)社製

AWD-121A



出力1、2とも電流通過形

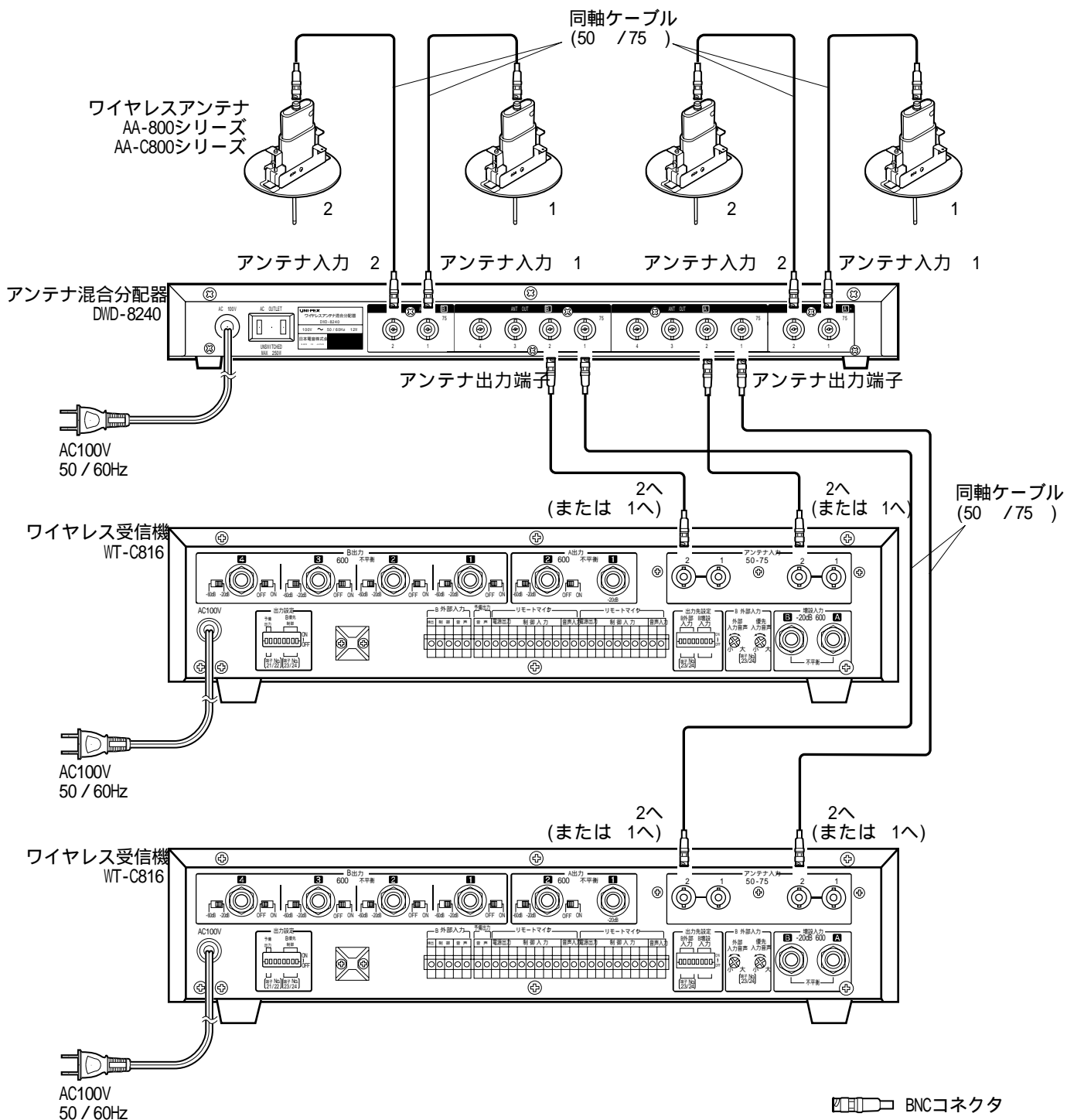
50系同軸ケーブル使用の場合は、  
FP-BNCJアダプタをご使用ください。  
(別途購入)



# 接続のしかた

## 7波～12波の場合

本機1台、ワイヤレス受信機2台、アンテナ4台の接続例

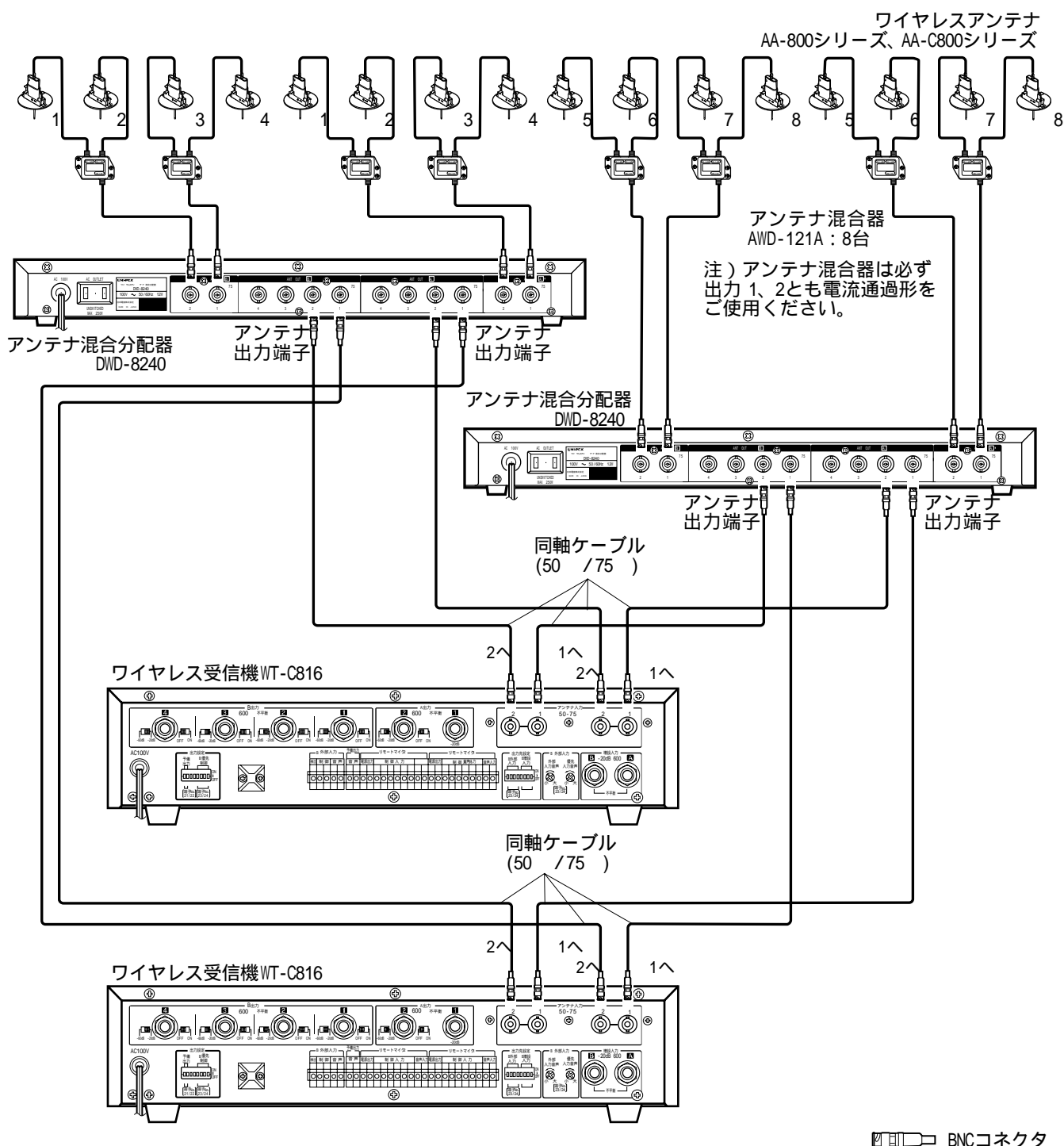


### メモ

- ・アンテナ感度のリモートコントロールは、ワイヤレスアンテナ ( AA-C800シリーズ ) を直接接続したワイヤレス受信機 ( WT-C816 ) または混合分配器 ( 本機 ) よりコントロールできます。
- ・ワイヤレス受信機のフィールド選択機能は、アンテナの接続に関係なく動作します。

## ミキシング出力の場合(7波～12波の場合)

本機2台、ワイヤレス受信機 2台、アンテナ16台の接続例



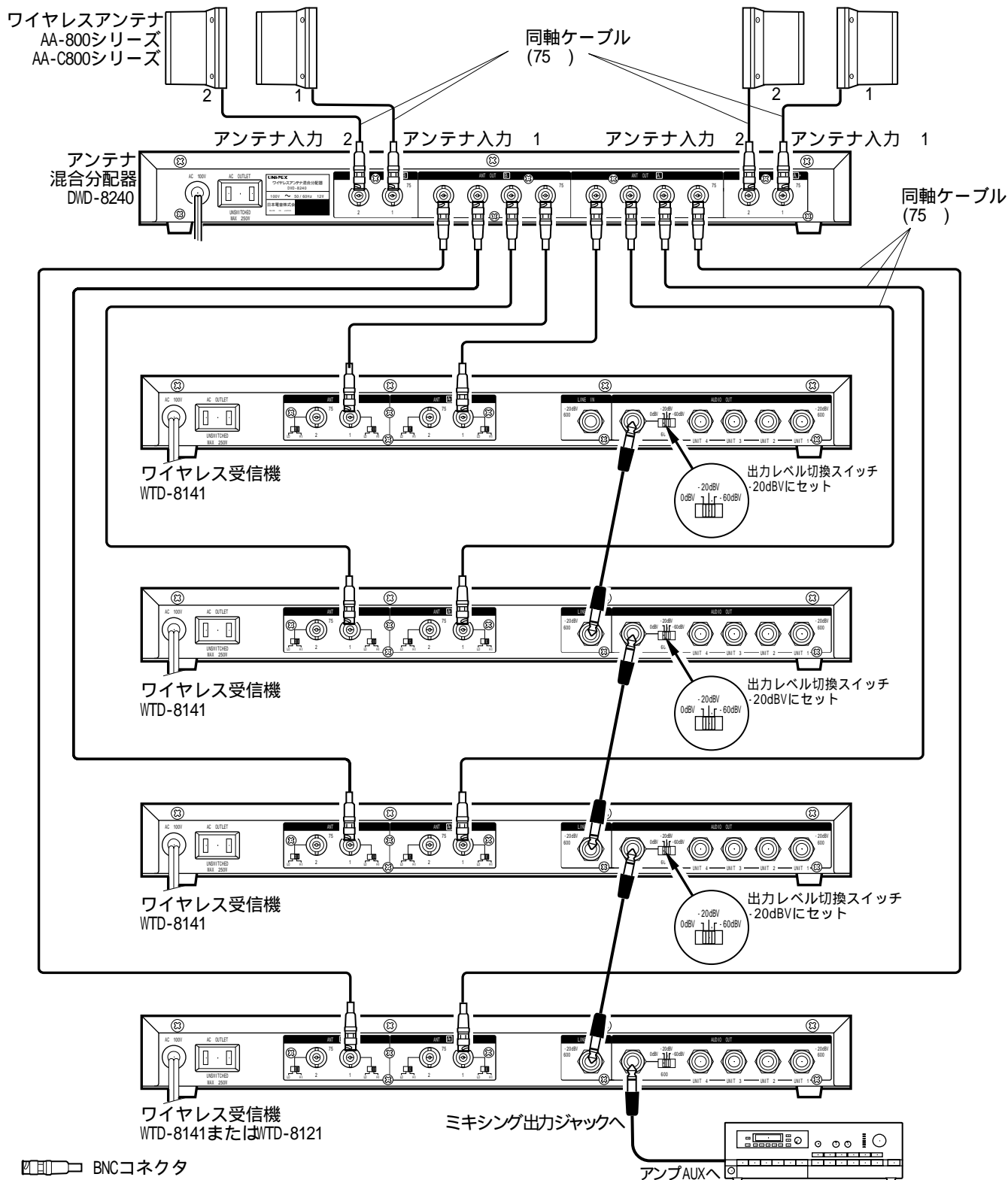
### メモ

- ・ワイヤレスアンテナの間隔は、5～20m以内にしてください。近づけすぎるとノイズが出る場合があります。
- ・マイクロホンなどは、50cm以上離してしてください。
- ・接続していないアンテナ入力端子には、終端抵抗 (50 / 75 ) を接続しないでください。接続するとワイヤレスアンテナ (AA-800シリーズ、AA-C800シリーズ) に電源を供給できません。

# 接続のしかた

## 13波～15波の場合

本機1台、ワイヤレス受信機 4台、アンテナ4台の接続例



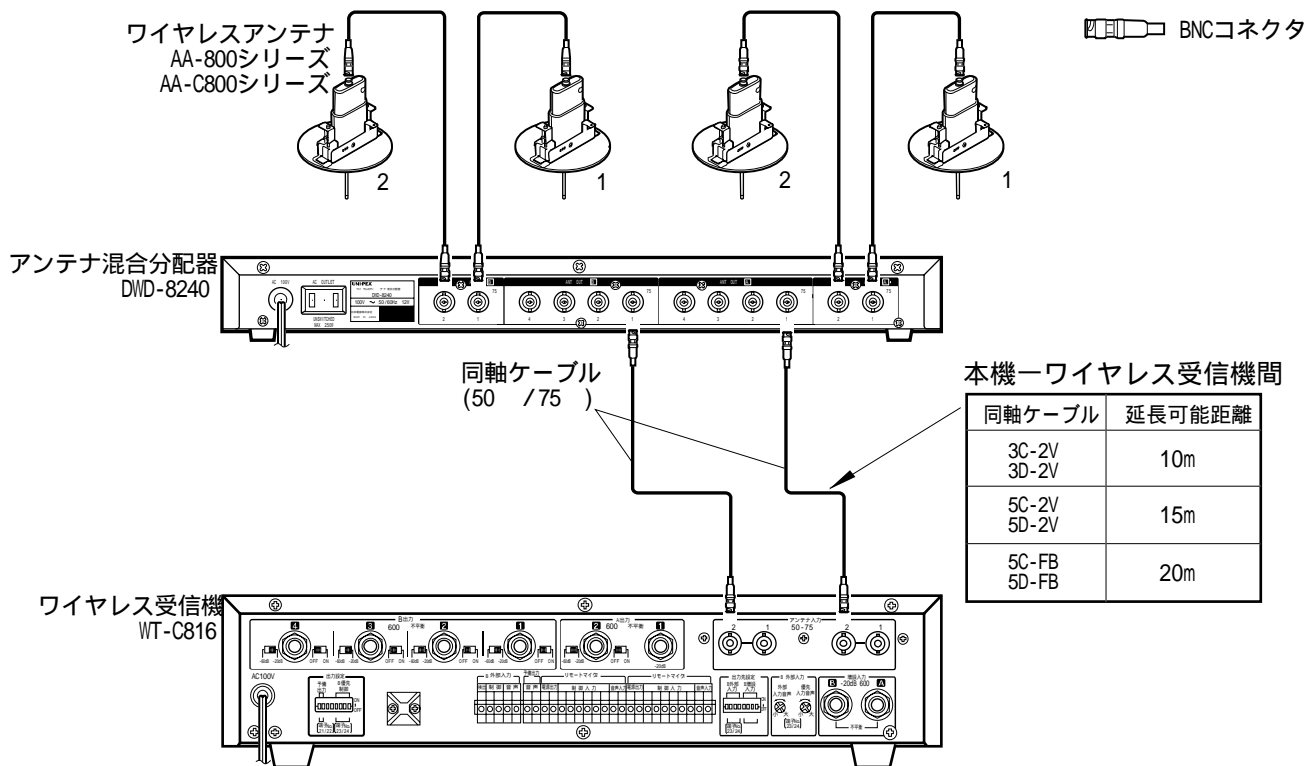
### メモ

- ・アンテナ感度のリモートコントロールは、ワイヤレスアンテナ(AA-C800シリーズ)を直接接続したワイヤレス受信機(WT-C816)または混合分配器(本機)よりコントロールできます。
- ・各機器の受信感度をチャンネル間の混信が発生しないように設定してご使用ください。詳しくは各機器の取扱説明書をご覧ください。

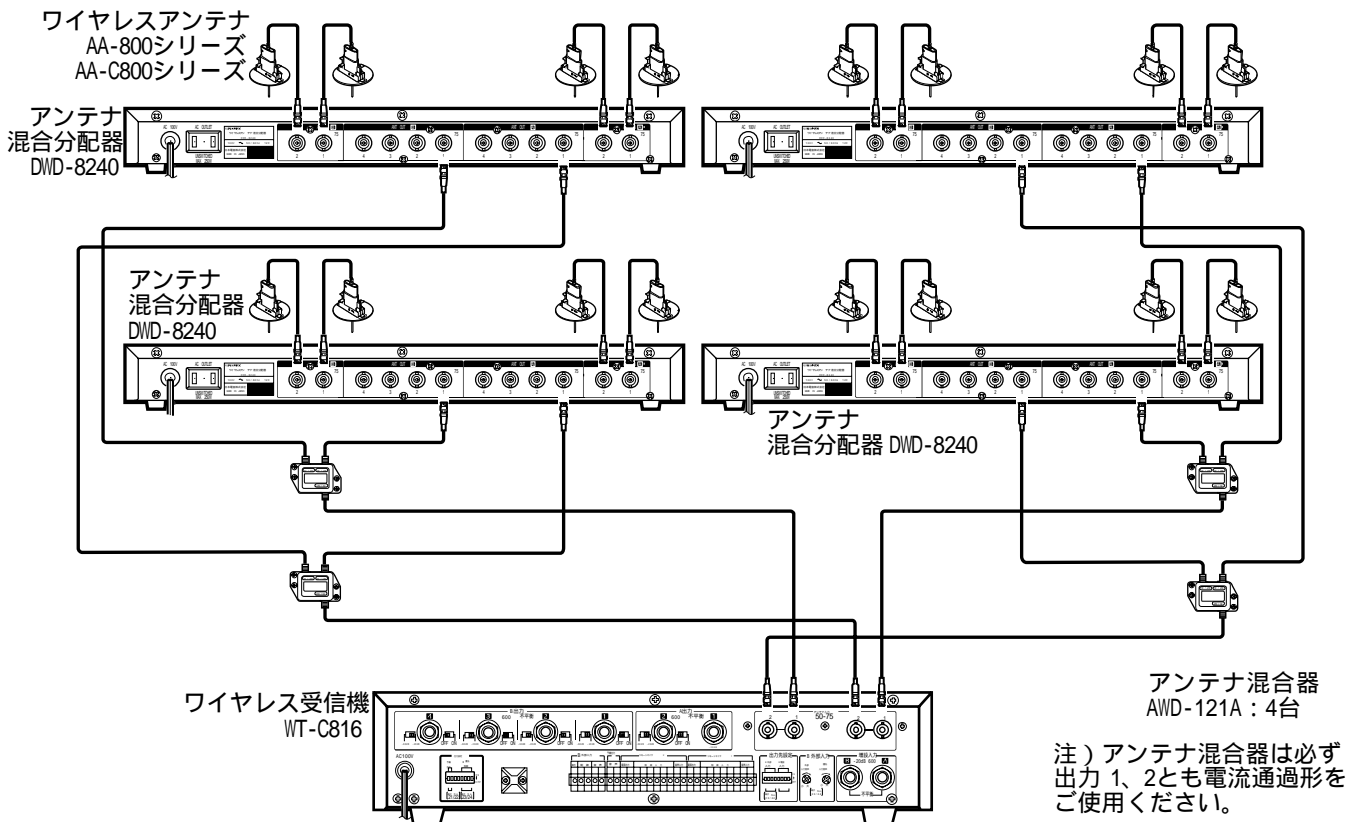


# 本機とワイヤレス受信機間の接続

本機のフィールド選択スイッチを“広い”位置に設定すると、本機とワイヤレス受信機間の距離を延長できます。



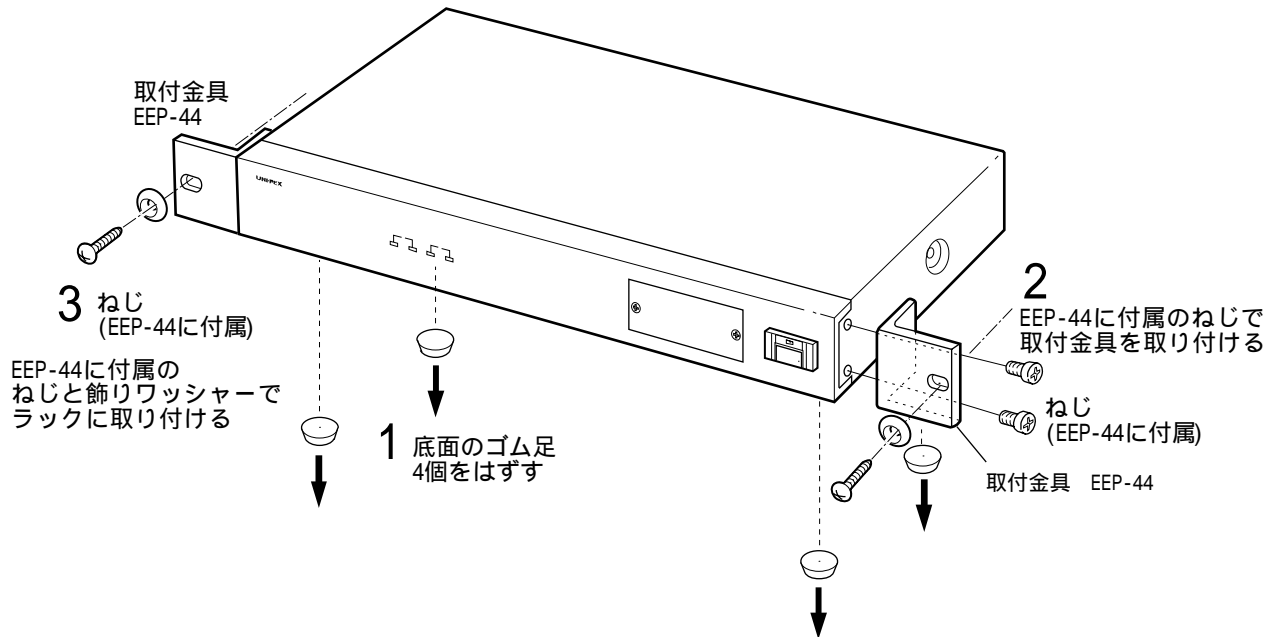
本機とワイヤレス受信機間に、アンテナ混合器（推奨品）を使用する場合は、フィールド選択スイッチは“広い”にします。



# ラックマウントのしかた

## EIA規格ラックへの取り付けかた

EIA規格ラックに本機を取り付ける場合は、別売のEIAラック取付金具EEP-44で図3のように取り付けてください。



1 ゴム足(4カ所)をはずしません。

2 本機の両端にラックマウント金具 EEP-44(別売品)を取り付けます。  
取付ねじ(4本)で確実に固定してください。

3 本機をラックに取り付け、ラック取付ねじ (EEP-44に付属)で固定します。

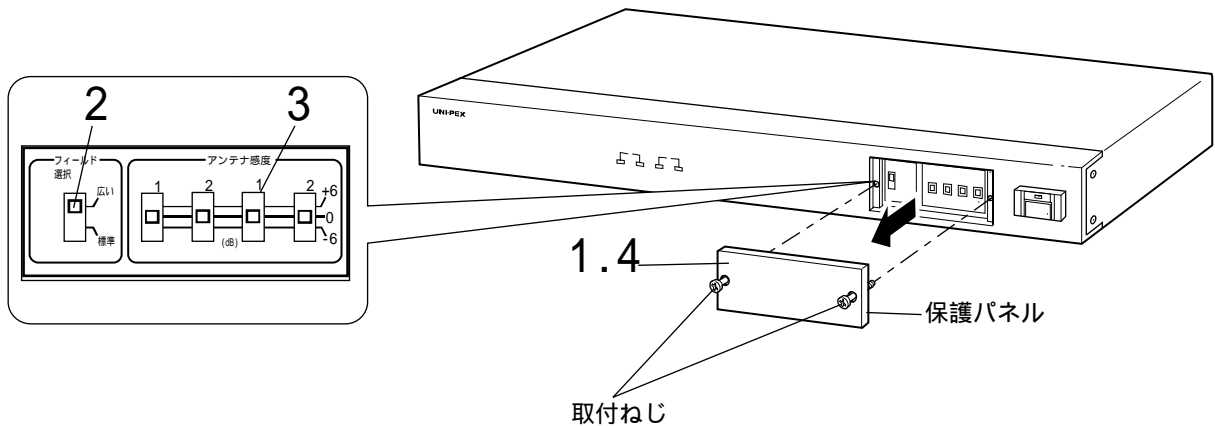
### メモ

- ・電力アンプと一緒にラックへ取り付ける場合は、電力アンプと本機との間を1 以上あけてください。
- ・ラック内の温度が+ 45 以上にならないように、通風や換気を良くしてください。
- ・EIA規格相当のラックに取り付けられます。
- ・EEP-44はブラック仕上げ、EEP-44Gはグレー仕上げです。寸法はどちらも同じです。

# フィールド選択・アンテナ感度の設定

アンテナの受信するフィールドの大きさと、各アンテナの感度を設定します。

アンテナ感度は、各アンテナを直接接続した本機もしくは受信機のアンテナ感度設定スイッチで設定します。



1 取付ねじ（2本）をゆるめて、保護パネルを外します。

2 フィールド選択スイッチで、フィールドを設定します。通常は、「広い」で使用します。

3 アンテナ感度設定スイッチで、アンテナ感度を設定します。

各アンテナの同軸ケーブルに合わせて、個別に設定します。

50 系の同軸ケーブルも同様に使用できます。

5C - 2V = 5D - 2V

5C - FB = 5D - FB

7C - FB = 8D - FB = 5D - SFA

10D - FB = 8D - SFA

7C - FB以上の同軸ケーブルを使用する場合は、専用コネクタを使用し、BNC変換ケーブルで本機に接続してください。

50 系ケーブルを使用する場合は、変換ケーブルも50 系を使用してください。

混合器	使用同軸ケーブル	同軸ケーブル長さ(m)																
		0	10	20	30	40	50	60	70	80	90	100	110	120	130	140	150	160
混合器を使用しない場合	5C-2V 5D-2V	+6dB	0dB	+6dB														
	5C-FB 5D-FB	-6dB		0dB	+6dB													
	7C-FB 8D-FB 5D-SFA			0dB		+6dB												
	10D-FB 8D-SFA					0dB		+6dB										
混合器を使用する場合	5C-2V 5D-2V	0dB	+6dB															
	5C-FB 5D-FB	0dB		+6dB														
	7C-FB 8D-FB 5D-SFA	0dB			+6dB													
	10D-FB 8D-SFA	0dB				+6dB												

数字は感度設定位置を示します。  
アンテナ混合器(推奨品)  
AWD-121A

4 1で外した保護パネルを元通りに取り付けます。

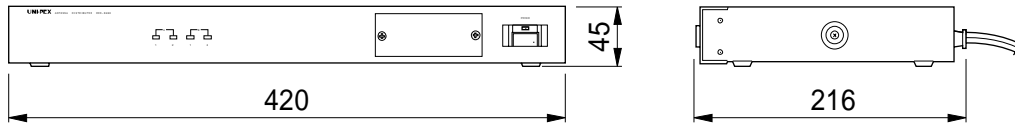
## お願い

実動作試験により音切れが多く発生する場合は、アンテナ感度設定スイッチを1ポジション上げてください。【例】 -6dB 0dB

# 定格

品番	DWD-8240
使用電源	AC 100V 50/60Hz
消費電力	12W
混合分配性能	・ 各2入力 ・ 各4分配 2系統
通過周波数帯域	806MHz ~ 810MHz
通過損失	+ 6dB / 0dB (フィールド選択スイッチ 広い / 標準)
雑音指数	10dB以下
アンテナ入力	75 (BNC) 2入力 2系統 ファンタム電源出力: DC12V 70mA × 4)
アンテナ出力	75 (BNC) 4分配 2系統
アンテナ感度設定機能	+ 6dB / 0dB / - 6dB ( 1、 2、 1、 2)
使用温度範囲	- 10 ~ + 50
外装	パネル: (鋼板) 塗装 マンセル N1近似色 黒 ケース: (ビニールラミネート鋼板) マンセル N1近似色 黒
寸法	幅 420mm 高さ 45mm 奥行 216mm
質量	約 3.0kg
付属品	保証書 1、取扱説明書 1、営業所一覧表 1
適合品	ダイバシティワイヤレス受信機 WTD-8121・WTD-8141・WT-C816、 ワイヤレスアンテナAA-800シリーズ・AA-C800シリーズ、BNCコネクタAW-01

## 外観寸法図 (単位mm)



製造元 日本電音株式会社

発売元 ユニペックス株式会社

〒573-1132 大阪府枚方市招提田邨-6 TEL. (072)855-3334(代)

お客様控え欄

お買い上げ年月日	年 月 日
販売店名	

メモ

-----

-----

-----

-----

-----

-----

-----

-----