



取扱説明書

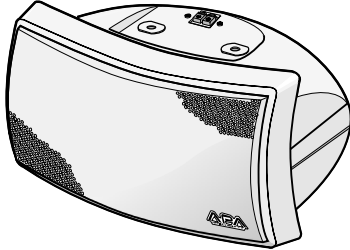
コンパクトハイパワー

2ウェイスピーカー

(シルキースノ - パール)

(ブラック)

FMS-60P FMS-60PK



このたびは、2ウェイスピーカーをお買い上げいただき誠にありがとうございました。

安全上のご注意 必ずお守りください

スピーカーを取付けの際は、この取扱説明書の「安全上のご注意」と取付工事に関する説明をよくお読みの上、正しくお取付、配線をおこなってください。この取扱説明書はお読みになりましたら大切に保管し、後日わからないことがあれば再びご覧ください。

工事業者様へ 設置工事終了後、この取扱説明書は必ずお客様にお渡しください。

安全に正しくお使いいただくために

この取扱説明書および製品への表示では、製品を安全に正しくお使いいただき、あなたや他の人々への危害や財産への損害を未然に防止するために、いろいろな絵表示をしています。その表示と意味は次のようになっています。内容をよく理解してから本文をお読みください。

絵表示の例



記号は注意(危険・警告)を促す内容があることを告げるものです。図の中に具体的な注意内容が描かれています。



記号は禁止の行為であることを告げるものです。図の中に具体的な注意内容が描かれています。



記号は行為を強制したり指示する内容を告げるものです。左図の場合は一般的な行為を指示する表示です。



警告

この表示を無視して、誤った取扱いをすると、人が死亡または重傷を負う可能性が想定される内容を示しています。

異常が起きたときは、ただちに使用をやめる

煙が出ている、においや音がする、水や異物が入った、落として破損したなど、火災・感電の原因となります。ただちに使用を中止し、工事店などにご連絡ください。



工事は工事店に依頼する

工事には、技術と経験が必要です。火災・感電、けが、器物損壊の原因となります。工事店にご相談ください。



分解 / 改造はしない

火災の原因となります。修理や点検は、工事店などにご依頼ください。



配線は正しくおこなう

ショートや、誤配線により火災の原因となります。



ケーブル類は引っ張らない

火災や感電の原因となります。



常時振動する場所に取り付けない

振動で金具が破損し、落下によりけがの原因となります。



可燃性雰囲気中で使用しない

爆発する恐れがあります。











過大入力を加えない

火災やけがの原因となります。



UNI-PEX

⚠注意 この表示を無視して、誤った取扱いをすると、人が傷害を負う可能性が想定される内容および、物的損害のみの発生が想定される内容を示しています。

水・湿気・湯気・ほこり・油成分（油煙/油粒）などの多い場所で使用しない 火災・感電・故障・破損の原因となることがあります。	
長時間音が歪んだ状態で使わない スピーカーが発熱し、火災の原因となることがあります。	
重量に耐える場所に取り付ける 取付場所の強度が不十分なとき、落下したりしてけがや破損の原因となることがあります。	
通行などの障害となる場所には設置しない 引っかかったり、当たったりなどしてけがの原因となることがあります。	
配線は、アンプの電源を切っておこなう 感電の原因となることがあります。	
この機器に乗ったり、ぶらさがったりしない 特にお子様にはご注意ください。倒れたり、こわれたりして、けがの原因となることがあります。	
磁気テープなどを近づけない フロッピーディスクやテープなどの情報が消えます。	
定期点検を実施する 定期点検を実施し取り付け状態を確認してください。	

使用上のご注意

本機の許容入力には60Wです。次のような信号や過大入力時には、アンプのボリュームを下げてください。

ハウリング音 電源スイッチのON/OFF時のショック音 アンプの過大入力（過出力）

アンプの高低音の上げすぎ（音質調節） FM放送の局間ノイズや高域周波数成分を多く含んだ連続音
大出力アンプで使用される場合には、過大入力に加わらないよう、アンプのボリュームにご確認ください。

本機は定格60W以下のアンプをご使用の場合でも、アンプの入力が大きすぎたり、ボリュームを上げすぎたりしますと、アンプの出力がはずんで、スピーカー破損の原因になることがありますので、アンプの入力感度や出力には充分ご注意ください。

アンプのトーンコントロールやラウドネス、あるいはグラフィックイコライザーを使って低音や高音のレベルを上げてご使用の場合は、通常より大きなパワーがスピーカーに加わりますので、アンプのボリュームにご確認ください。

設置上のご注意

直射日光や雨などがあたるところ、また湿気の多いところでのご使用は避けてください。

別売の取付金具で本機を天井に取り付ける場合は、スピーカーの重量に十分に耐えられる場所または、補強を施した場所へ設置してください。取付金具からの共振、異常音がないか充分確認してください。

尚、取付場所の強度不十分、取付方法の不備による事故に対する一切の責任は負いかねます。

接続上のご注意

アンプに接続する際、必ずアンプの電源をOFFにしてください。電源を入れたまま接続しますと、スピーカーが破損することがあります。

スピーカーとアンプの極性を必ず合わせてください。

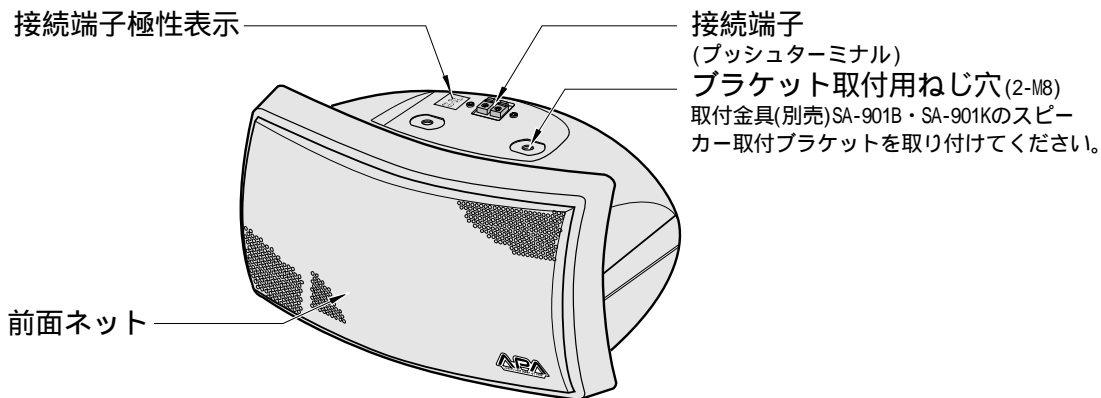
本機の入力インピーダンスは8Ωです。出力負荷インピーダンス8Ω以下のアンプに接続してください。

スピーカユニット保護回路について

本機には、連続的な過大入力からスピーカーを守るため、保護回路が組込まれています。

使用中に高音または低音の音量が急に小さくなった場合には保護回路が動作しています。速やかにアンプのボリュームを下げて自動復帰したのち、音量を前より少し下げてください。

各部の名称



設置のしかた

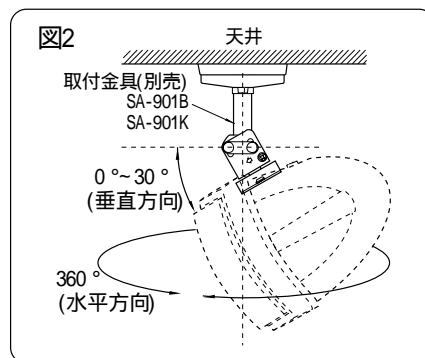
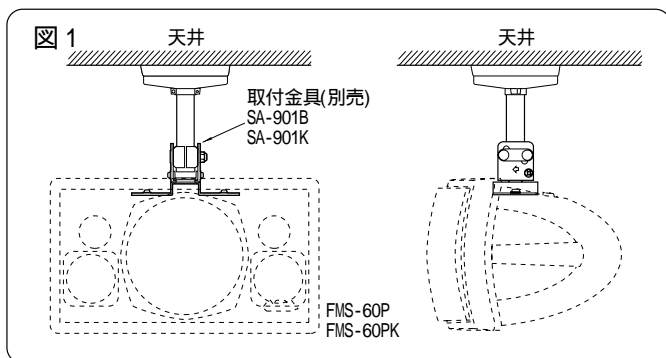
警告 本機を取り付ける場合は取付金具SA-901B・SA-901Kを使用し、説明に従って正しく取り付けてください。特にねじ類の締付には充分注意してください。落下によりけがの原因になります。

本機を天井に取付ける場合は専用取付金具 SA-901B・SA-901K (別売)をご使用ください。

取付金具の取扱説明書の説明に従って正しく取り付けてください。

専用取付金具(別売)の角度調節範囲

- ・水平方向 0°~360°
- ・垂直方向 0°~30°(下向き)

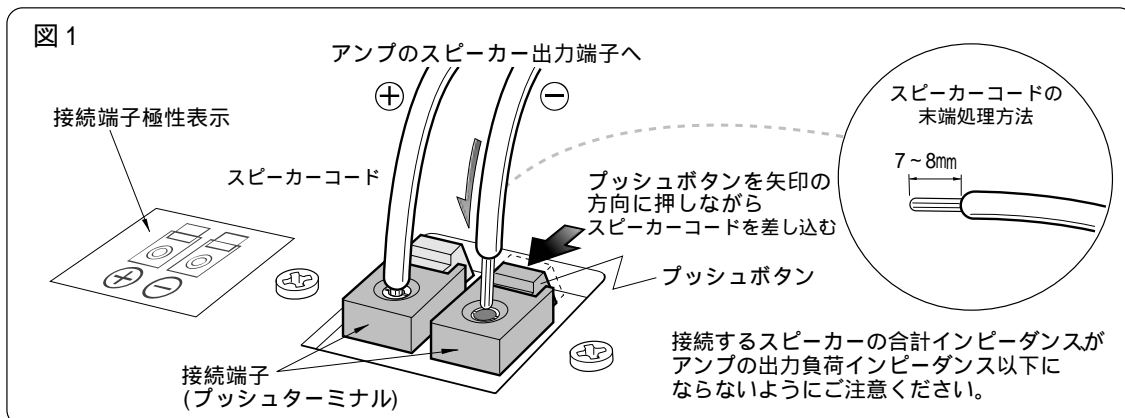


接続方法

本機にスピーカーコードを接続する場合は下図の要領でおこなってください。

本機の入力インピーダンスは 8 Ω です。接続するアンプの出力負荷インピーダンスを確認してください。

同じ場所で2個以上のスピーカーを使用される場合は、必ず極性を合わせてください。

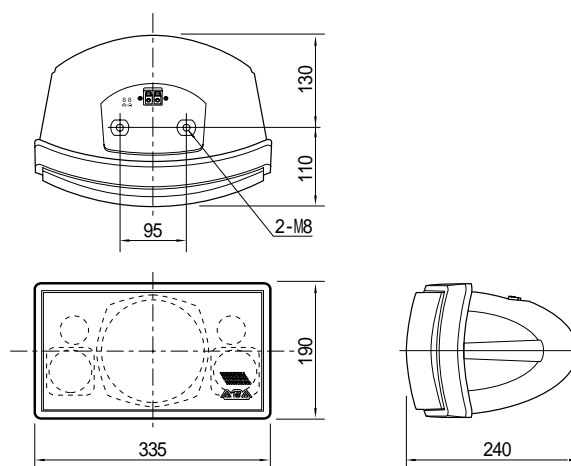


定格

品番	FMS-60P	FMS-60PK
許容入力	60W(RMS/EIA)、120W(連続プログラム)	
インピーダンス	8	
出力音圧レベル	93dB(1m1Wにて)	
再生周波数帯域	60Hz ~ 20kHz (偏差20dB)	
クロスオーバー周波数	3kHz	
入力機構	2Pプッシュターミナル	
使用スピーカー	16cmコーン形ウーハー 1個、 7cmコーン形ツイーター 2個	
寸法	幅 335mm 高さ190mm 奥行き240mm	
仕 上 げ	ケース:(PP樹脂)塗装仕上/前面ネット:(SPCC)パンチングメタル塗装仕上	
	マンセル10GY7.5/0.5 近似色 シルキースノーパール	マンセルN1.5 近似色 ブラック(半艶消し)
質 量	約 4.1kg	
付 属 品	取扱説明書 1	
専 用 品	天井取付金具SA-901B(シルキースノーパール)・SA-901K(ブラック)	

外観寸法図

(単位mm)



製造元 日本電音株式会社
 発売元 ユニペック株式会社