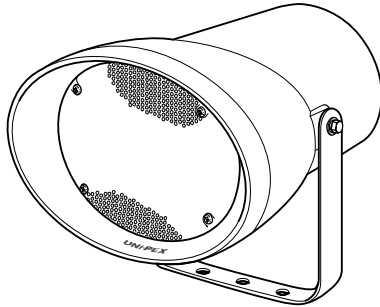


# UNI-PEX

## 取扱説明書

# ワイドレンジスピーカー

## LHA-6T



このたびはワイドレンジスピーカーをお買い上げいただき誠にありがとうございました。

### 安全上のご注意 必ずお守りください

スピーカーを取付けの際は、この取扱説明書の「安全上のご注意」と取付工事に関する説明をよくお読みの上、正しくお取付、配線をおこなってください。この取扱説明書はお読みになりましたら大切に保管し、後日わからないことがあれば再びご覧ください。

工事業者様へ 設置工事終了後、この取扱説明書は必ずお客様にお渡しください。

### 安全に正しくお使いいただくために

この取扱説明書および製品への表示では、製品を安全に正しくお使いいただき、あなたや他の人々への危害や財産への損害を未然に防止するために、いろいろな絵表示をしています。その表示と意味は次のようになっています。内容をよく理解してから本文をお読みください。

絵表示の例



記号は注意(危険・警告)を促す内容があることを告げるものです。図の中に具体的な注意内容が描かれています。



記号は禁止の行為であることを告げるものです。図の中に具体的な注意内容が描かれています。



記号は行為を強制したり指示する内容を告げるものです。左図の場合は一般的な行為を指示する表示です。



### 警告

この表示を無視して、誤った取扱いをすると、人が死亡または重傷を負う可能性が想定される内容を示しています。

#### 異常が起きたときは、ただちに使用をやめる

煙が出ている、においや音がする、水や異物が入った、落として破損したなど、火災・感電の原因となります。ただちに使用を中止し、工事店などにご連絡ください。



#### 工事は工事店に依頼する

工事には、技術と経験が必要です。火災・感電、けが、器物損壊の原因となります。工事店にご相談ください。



#### 分解/改造はしない

火災の原因となります。修理や点検は、工事店などにご依頼ください。



#### 配線は正しくおこなう

ショートや、誤配線により火災の原因となります。



#### ケーブル類は引っ張らない

火災や感電の原因となります。



#### 常時振動する場所に取り付けない

振動で金具が破損し、落下によりけがの原因となります。



#### 可燃性雰囲気の中で使用しない

爆発する恐れがあります。



#### 過大入力を加えない

火災やけがの原因となります。



#### 通気孔は下向きに取り付ける

雨が内部に入り、火災の原因となります。



#### 防雪対策を施す

積雪の多い地域では、雪の重みで落下してけがの原因となります。





## 注意

この表示を無視して、誤った取扱いをすると、人が傷害を負う可能性が想定される内容および、物的損害のみの発生が想定される内容を示しています。

<p><b>長時間音が歪んだ状態で使わない</b> スピーカが発熱し、火災の原因となることがあります。</p>	
<p><b>重量に耐える場所に取り付ける</b> 取付場所の強度が不十分なとき、落下したりしてけがや破損の原因となることがあります。</p>	
<p><b>通行などの障害となる場所には設置しない</b> 引っかかったり、当たったりなどしてけがの原因となることがあります。</p>	
<p><b>配線は、アンプの電源を切っておこなう</b> 感電の原因となることがあります。</p>	
<p><b>この機器に乗ったり、ぶらさがったりしない</b> 特にお子様にはご注意ください。倒れたり、こわれたりして、けがの原因となることがあります。</p>	
<p><b>磁気テープなどを近づけない</b> フロッピーディスクやテープなどの情報が消えます。</p>	
<p><b>定期点検を実施する</b> 定期点検を実施し取り付け状態を確認してください。</p>	

## 使用上のご注意

LHA-6Tの定格入力は6W (1.7k )です。次のような信号や過大入力時には、アンプのボリュームを下げてください。

ハウリング音 電源スイッチのON/OFF時のショック音 アンプの過大入力 (過出力)

アンプの高低音の上げすぎ (音質調節) FM放送の局間ノイズや高域周波数成分を多く含んだ連続音大出力アンプで使用される場合には、過大入力加わらないよう、アンプのボリュームにご注意ください。定格以下のアンプをご使用の場合でも、アンプの入力が大きすぎたり、ボリュームを上げすぎたりしますと、アンプの出力がはずんで、スピーカ破損の原因となることがありますので、アンプの入力感度や出力には充分ご注意ください。

アンプのトーンコントロールやラウドネス、あるいはグラフィックイコライザーを使って低音や高音のレベルを上げてご使用の場合は、通常より大きなパワーがスピーカに加わりますので、アンプのボリュームにご注意ください。

## 設置上のご注意

スピーカを取付ける場合は、スピーカの重量に充分に耐えられる場所または、補強を施した場所へ設置してください。尚、取付場所の強度不十分、取付方法の不備による事故に対する一切の責任は負いかねます。

雨水などが万一内部に侵入した場合、排水できるように通気孔は下向き (最も低い位置) にして設置してください。また、通気孔を上向きに取り付けますと、雨水が侵入し易くなりスピーカ内部に水が溜まり火災、または故障の原因になります。

スピーカの垂直方向の取付角度は積雪や雨水からスピーカを守るため、必ず下向きに取り付けてください。

取付金具からの共振、異常音がないか充分確認してください。

## 接続上のご注意

アンプに接続する際、必ずアンプの電源をOFFにしてください。電源を入れたまま接続しますと、スピーカが破損することがあります。

スピーカとアンプの極性を必ず合わせてください。

LHA-6Tの入力インピーダンスは1.7k (6W)/3.3k (3W)/10k (1W)です。接続するアンプの出力負荷インピーダンスを確認してください。

# 各部の名称と説明

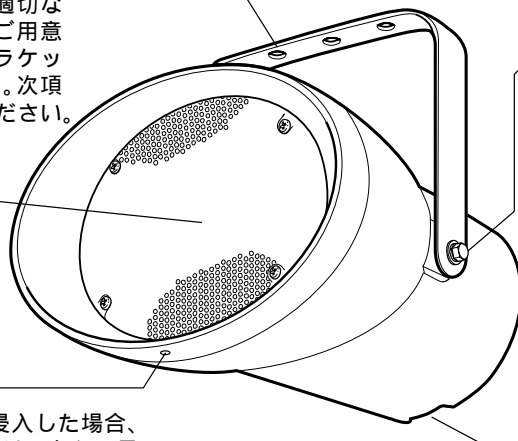
## ブラケット

本機を設置する場合は、適切なボルト、ナット類を別途ご用意していただき、確実にブラケットを取り付けてください。次項の設置のしかたをご覧ください。

## パンチングネット

## 通気孔

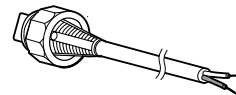
雨水などが万一内部に侵入した場合、排水できるように通気孔は下向き（最も低い位置）にして設置してください。次項の設置のしかたをご覧ください。



## ブラケット取付ボルト

取付角度の設定が済みましたら、両方共しっかりと締付けてください。次項の設置のしかたをご覧ください。

## プラグ付コード(付属)



## 接続端子

付属のプラグ付コードを使用し、アンプと接続してください。P.4の接続のしかたをご覧ください。

# 設置のしかた



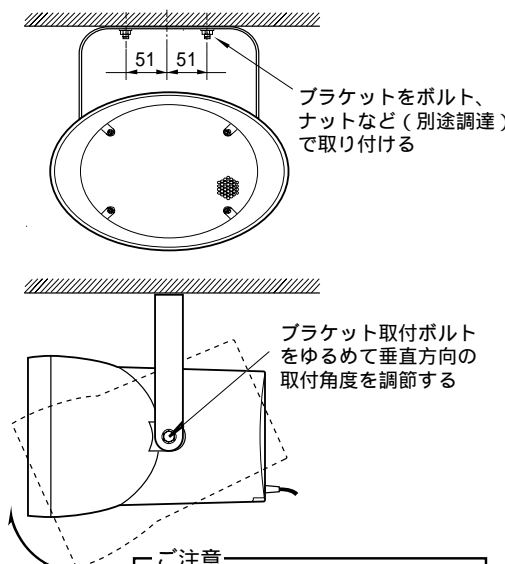
## 警告

本機の取り付けは、説明に従って正しく取り付ける。特に使用するねじ類の強度と締付には充分注意してください。落下によりけがの原因になります。

本機を取付ける場合は取付用のボルトとナットを別途ご用意ください。設置場所に合わせてスピーカーの方向を変える場合は、本機両側面のブラケット取付ボルトをゆるめて調節してください。その後はブラケット取付ボルトをしっかりと締め付けてください。

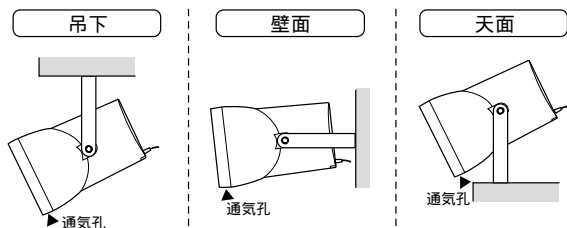
図 1

## 天井取付例



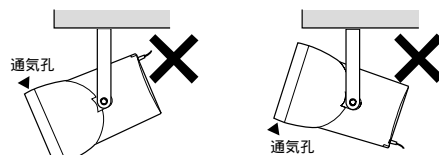
## 設置例

取付場所に合わせてブラケットの位置を変えて設置してください。



## 警告

通気孔は下向きになるよう設置する。取付角度は上向きに取り付けない。雨が内部に入り、火災の原因になります。

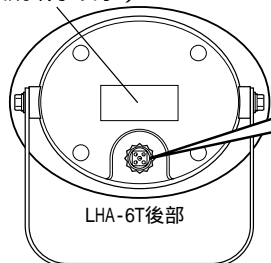


雨や水滴がかからない場所に設置の場合は除く

# 接続のしかた

本機の接続端子はコンセント切換式です。付属のプラグ付コードを下図の要領で接続してください。  
 本機の入力インピーダンスは 1.7k /3.3k /10k ハイインピーダンスラインです。接続するアンプの出力負荷インピーダンスを確認してください。  
 同じ場所で2個以上のスピーカーを使用される場合は、必ず極性を合わせてください。

銘板（接続端子表示）

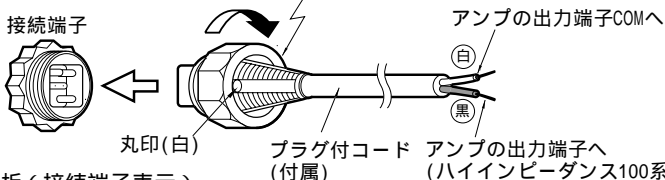


ご注意

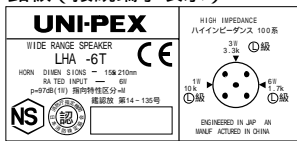
接続するスピーカーの合計インピーダンスがアンプの出力インピーダンス以下にならないようにご注意ください。

ご注意

ナットを強く締めてください。締めつけが充分でないと、防水効果がなくなります。



銘板（接続端子表示）



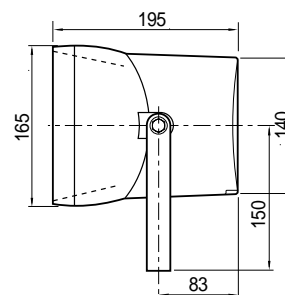
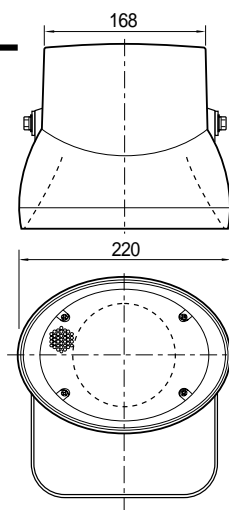
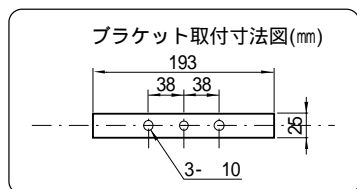
スピーカー後部の銘板に3種類のインピーダンス(W数)と矢印が表示されています。プラグ付コード(付属)の丸印(白)をご使用になるインピーダンス(W数)の矢印に合わせて接続してください。

# 定格

定 格 入 力	6W
定 格 イ ン ピ ー ダ ン ス	1.7k (6W)、3.3k (3W)、10k (1W) [ハイインピーダンス 100系]
非 常 用 種 別	L級 L級 L級
音 響 パ ワ ー レ ベ ル	p= 97dB (1W)
指 向 特 性 区 分	M
出 力 音 圧 レ ベ ル	96dB(1m 1Wにて)
再 生 周 波 数 帯 域	150Hz ~ 13kHz (偏差 20dB)
使 用 ス ピ ー カ ー	12cm ダイナミックコーンスピーカー 1個
外 装	本体ケース・バッフル(ABS樹脂)マンセル2.5PB9/2 近似色 ライトグレー塗装 パンチングネット(アルミニウム)マンセル2.5PB9/2 近似色 ライトグレー塗装 ブラケット(ステンレス)マンセル2.5PB9/2 近似色 ライトグレー塗装
寸 法	外形 220mm×165mm 口径 210mm×155mm 全長 195mm
質 量	約1.5 kg
付 属 品	取扱説明書 1、営業所一覧表 1、プラグ付コード 1

# 外観寸法図

(単位mm)



製造元 日本電音株式会社  
 発売元 ユニペックス株式会社

#KTLHA6T-HO-1