

UNI-PEX

車載アンプ

取扱説明書

NDA-202A

NDA-402A

NDA-602A

NDA-204A



このたびは、車載アンプをお買い上げいただき、誠にありがとうございました。

安全上のご注意

必ずお守りください

ご使用の前に必ず、この取扱説明書の「安全上のご注意」と取扱方法に関する説明をよくお読みの上、正しくお使いください。

お読みになったあとは、必ず保存してください。

安全に正しくお使いいただくために

この取扱説明書および製品への表示では、製品を安全に正しくお使いいただき、あなたや他の人への危害や財産への損害を未然に防止するために、いろいろな絵表示をしています。その表示と意味は次のようになっています。内容をよく理解してから本文をお読みください。

絵表示の例



この記号は禁止の行為であることを告げるものです。図の中や近傍に具体的な注意内容(左図の場合は分解禁止)が描かれています。



この記号は行為を強制したり指示する内容を告げるものです。



この記号は注意(危険・警告)を促す内容があることを告げるものです。図の中に具体的な注意内容が描かれています。



警告

この表示を無視して、誤った取扱いをすると、人が死亡または重傷を負う可能性が想定される内容を示しています。



異常が起きたときは、ただちに使用をやめる

煙が出ている、においや音がする、水や異物が入った、落として破損したなど、火災の原因となります。ただちに電源スイッチを切り、販売店などにご連絡ください。



工事は工事店に依頼する

工事には、技術と経験が必要です。火災、感電、けが、器物損壊の原因となります。工事店にご相談ください。



分解 / 改造はしない

火災の原因となります。修理や点検は、販売店などにご依頼ください。



警告

この表示を無視して、誤った取扱いをすると、人が死亡または重傷を負う可能性が想定される内容を示しています。



異物を入れない

水や金属が内部に入ると、火災の原因となります。ただちに電源スイッチを切り、販売店などにご連絡ください。



表示された電源電圧以外の電圧で使用しない

火災・感電の原因となります。



運転中に複雑な操作はしない

交通事故やけがの原因となります。



運転の視界や操作を妨げる場所に取り付けない

運転視界を妨げる場所やブレーキペダル付近などに取付、配線すると交通事故の原因となります。



パイプ、タンク、配線などを傷つけない

車体に穴をあけるときパイプ、タンク、配線などに傷を付けると交通事故や火災の原因となります。



決められたヒューズを使う

規定以外のヒューズを使うと、火災の原因となります。



注意

この表示を無視して、誤った取扱いをすると、人が傷害を負う可能性が想定される内容および物的損害のみの発生が想定される内容を示しています。



高温部に設置しない

エンジンルームや温風吹き出し口のそばに設置すると、ケーブルが溶けて、火災の原因となります。



水のかかるところへ設置しない

雨や水のかかるところへ設置すると、火災の原因となることがあります。



振動の多い場所や、不安定な場所に設置しない

ゆるみやはずれで落下し、交通事故やけがの原因となることがあります。



取付ねじはしっかり締める

落下して、交通事故やけがの原因となります。



正しく配線する

取扱説明書の通りに配線しないと、事故や火災の原因となります。



電源を入れる前には音量を最小にする

突然大きな音がでて聴力障害などの原因となることがあります。



オ・ディオ機器などを接続する場合は、各々の機器の取扱説明書をよく読み、電源を切り、説明に従って接続してください。



1年に一度くらいは内部の掃除を工事店などにご相談ください。内部にほこりのたまったまま、長い間掃除をしないと火災や故障の原因となることがあります。特に、湿気の多くなる梅雨時の前に行うと、より効果的です。なお、掃除費用については工事店などにご相談ください。

設置・使用上のご注意

使用する電源は

- ・お買い上げいただいたアンプを車に取り付けていただく前に、もう一度アンプと車の電源が合っているか確認してください。各アンプの使用電源は下表のとおりです。

アンプ	NDA-202A	NDA-402A	NDA-602A	NDA-204A
電源	DC12V - アース車専用			DC24V - アース車専用

バッテリーの容量は

- ・バッテリーの容量が不十分ですと出力不足や動作不安定、また自動車の走行不能などの原因になりますので、取付工事は必ず専門業者にご依頼ください。

雑音が発生する場合は

- ・車載用として十分な雑音防止対策を施していますが、もし雑音が入る場合があれば、カーオーディオ、カーラジオなどの雑音防止処理方法に準じてください。

本機の近傍で携帯電話を使わない

- ・本機の近傍で携帯電話を使用しますと、雑音発生の原因になります。本機使用中に携帯電話を使用する場合は充分にご注意ください。

プラグを抜くときはコードを引っ張らない

- ・マイクロホンや予備入力のプラグをジャックから抜き取る時は、必ずプラグ本体を持って抜いてください。コードを持って引き抜くと断線やショートの原因になります。

マイクロホンの上手な使い方

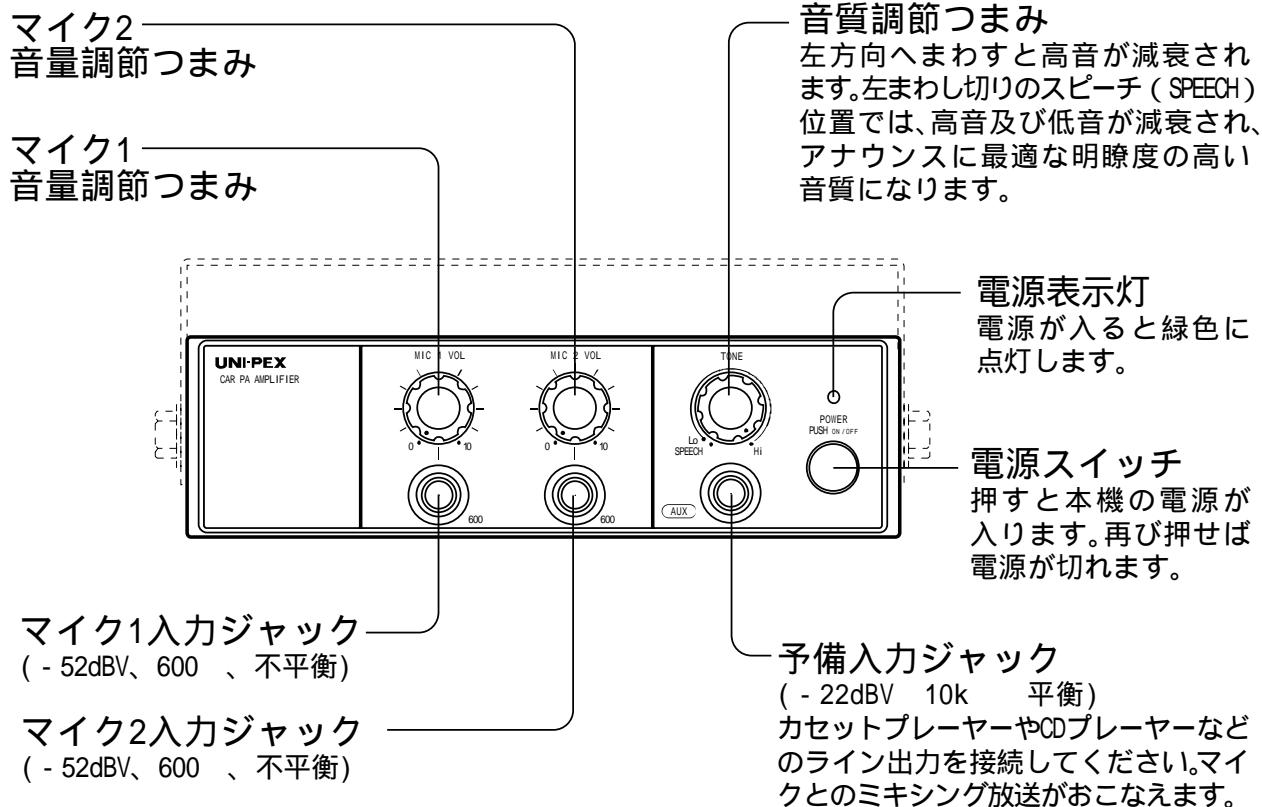
マイクロホンを効果的に使うために、特に注意しなければならないのが、ハウリング(キーンと言う音)です。これは、スピーカーから出てきた音が、マイクロホンに戻り、音が循環することから起る現象です。これを防止するためには、音源以外の音をとらえにくい単一指向性マイクを使用し、マイクとスピーカーの位置に注意しながら使用することで、ハウリングの発生を避けることができます。

マイクロホンを使用する場合は、極端に口元に近づけたり離したりせず、なるべく一定の距離で使用してください。この距離は、2~5センチメートルぐらいが理想的です。また、マイクロホンには息をふきかけないように注意して使用してください。

マイクロホンを手で持ち使用する場合は、マイクの頭を手でにぎらないでください。マイクの頭を手でふさぐと低音だけが強調され、忠実な拡声ができせんので、正しくマイクの中央部をにぎってお使いください。

マイクロホンを使用しないときは、マイクロホンのトークスイッチを必ず「OFF」にしてください。

各部の名称と説明（前面）

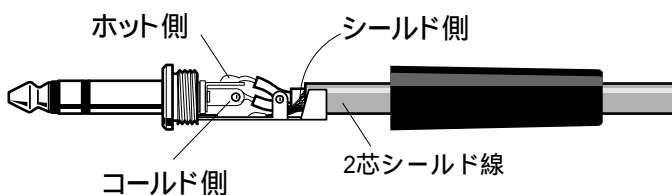


プラグの接続について

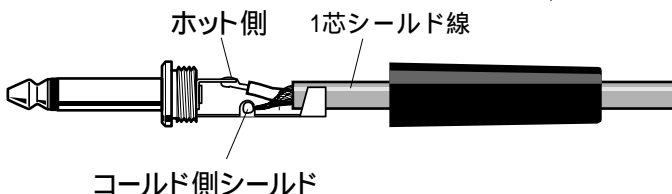
予備入力ジャックに外部接続機器を接続する場合は機器の出力方式を確認し、接続プラグを平衡、不平衡のいずれかで接続してください。ステレオ機器の場合はモノラルに切替えるか、L/R両チャンネルを並列に接続してください。(図1参照)

図 1 マイク及び予備入力プラグ

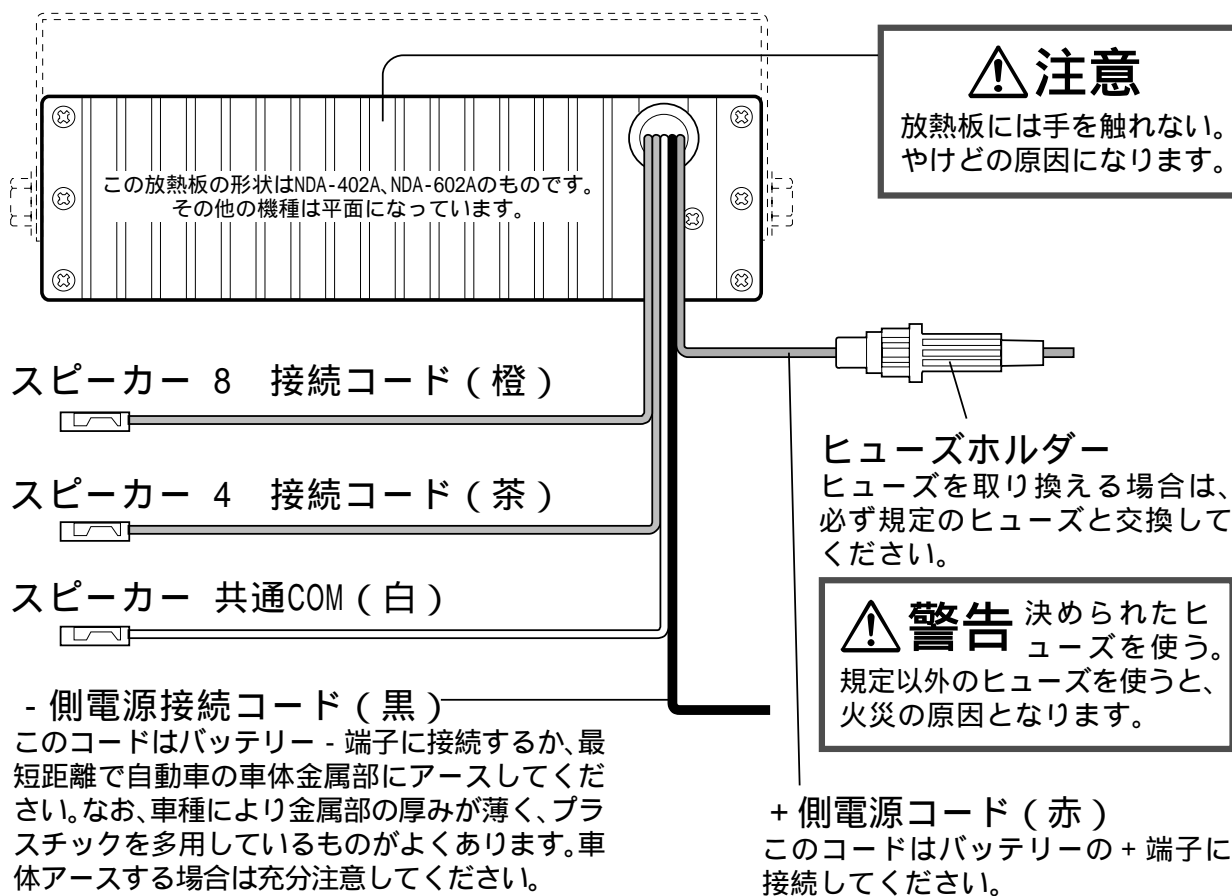
平衡



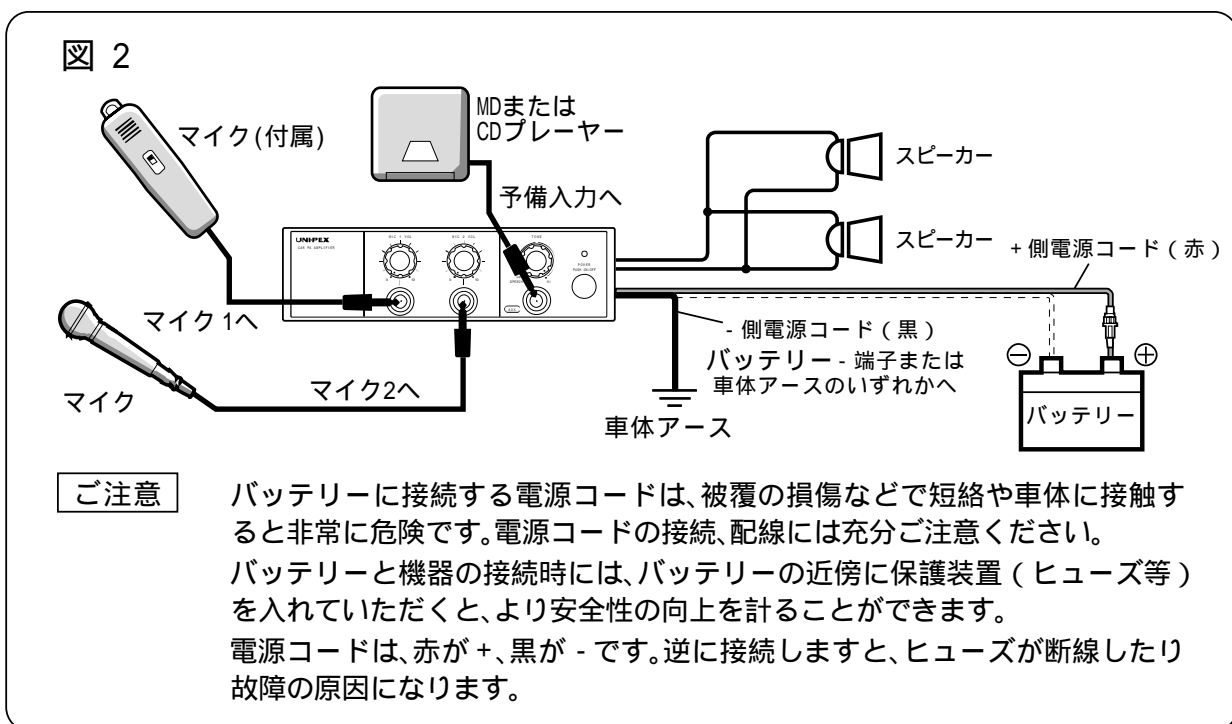
不平衡



各部の名称と説明（後面）



相互接続図（例）

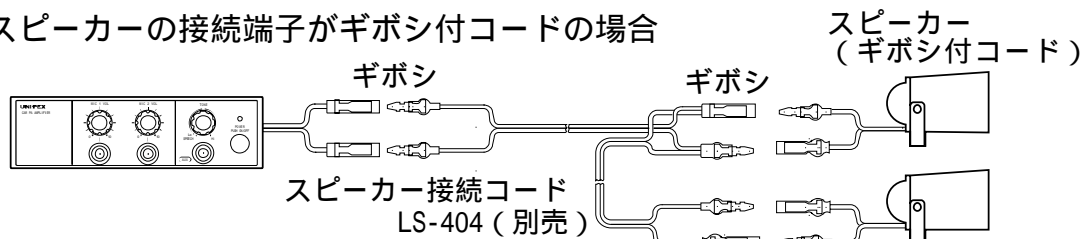


スピーカーの接続方法

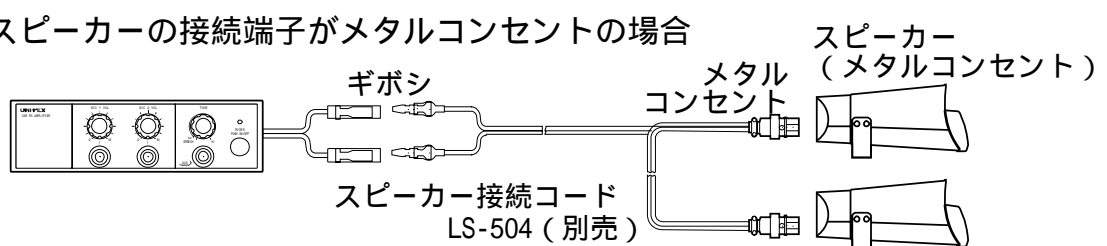
本機とスピーカーは別売のスピーカー接続コードをお求めいただき接続してください。スピーカーの接続端子の種類により使用するスピーカー接続コードは異なりますので、図3を参考にお求めください。スピーカーの接続は確実にこなってください。

図 3

スピーカーの接続端子がギボシ付コードの場合



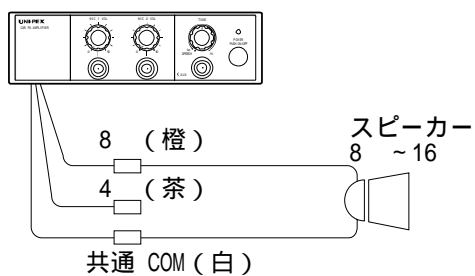
スピーカーの接続端子がメタルコンセントの場合



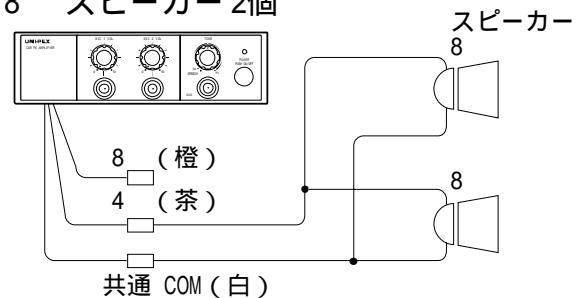
接続するスピーカーの定格入力、スピーカー1個に加わる入力W数より大きいものを使用してください。インピーダンスの切り換えはコネクター（ギボシ）差替式です。インピーダンスのミスマッチングや誤接続は音質、音量とも不安定になり、故障の原因になります。

図 4 スピーカー接続例

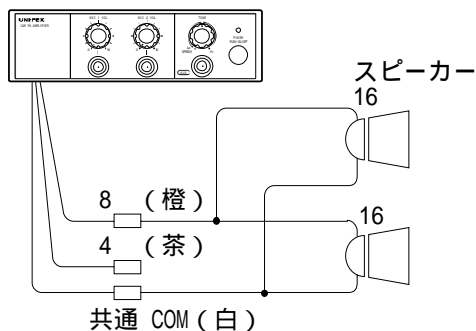
8 ~16 スピーカー 1個



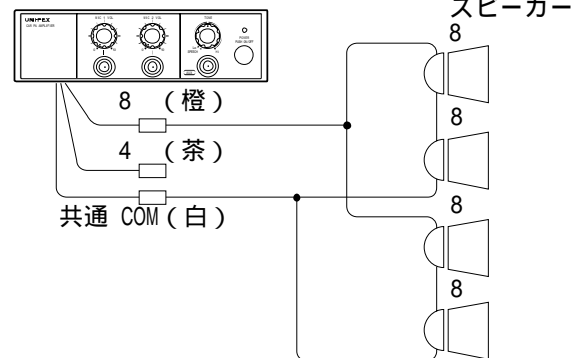
8 スピーカー 2個



16 スピーカー 2個



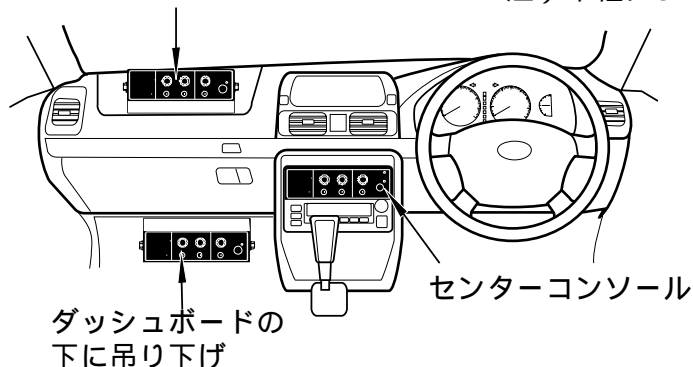
8 スピーカー 4個



取付方法（例）

本機はカーオーディオの標準規格として幅広く採用されているDIN規格サイズです。取付箇所は車種によって異なりますが、図5のようにセンターコンソール内に組み込んだり、付属のコの字形金具を利用しダッシュボードのトレーや下部に取り付けて、ご使用ください。（図5、6参照）

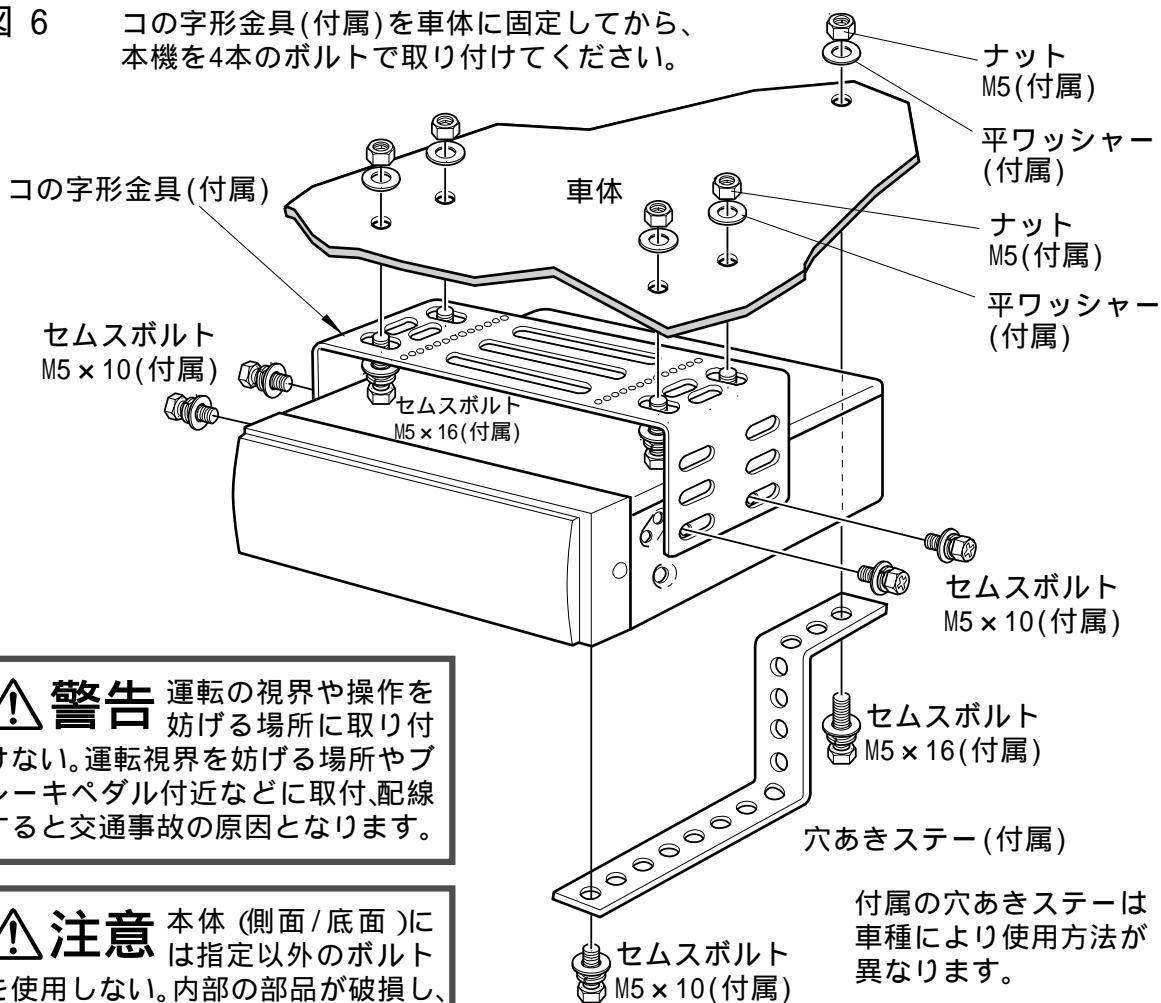
図 5 ダッシュボードのトレー 注) 車種により取り付かない場合があります。



警告

エアバッグ装着車はエアバッグの装着箇所やその付近に配線しない、取り付けない。エアバッグの作動不良による事故や、けがの原因になります。

図 6 コの字形金具(付属)を車体に固定してから、本機を4本のボルトで取り付けてください。



警告 運転の視界や操作を妨げる場所に取り付けない。運転視界を妨げる場所やブレーキペダル付近などに取付、配線すると交通事故の原因となります。

注意 本体(側面/底面)には指定以外のボルトを使用しない。内部の部品が破損し、故障の原因となることがあります。

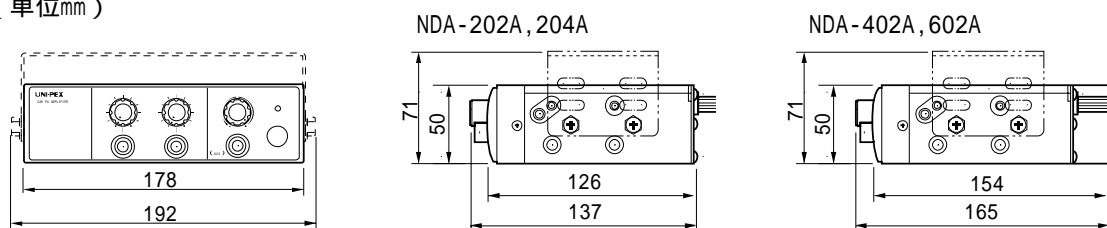
付属の穴あきステーは車種により使用方法が異なります。

定格

品番	NDA-202A	NDA-402A	NDA-602A	NDP-204A
使用電源	DC10～16V (標準14V)12Vバッテリー			DC20～32V (標準28V)24Vバッテリー
消費電流	3A	5.5A	8A	1.5A
定格出力	20W (最大32W)	40W (最大60W)	60W (最大90W)	20W (最大32W)
出力負荷インピーダンス	4 / 8 (チップ式コネクター ギボシ による差替方式)			
ひずみ率	5%以下			
周波数特性	250Hz～10kHz ±3dB			
入力感度及びインピーダンス	マイク1、2: -52dBV 600 不平衡			音量調節器付
	予備入力: -22dBV 10k			平衡
信号対雑音比	50dB以上			
音質調節	10kHzにおいて -10dB (1kHz基準)			
動作表示	電源表示: 発光ダイオード 緑			
使用温度範囲	-20 ~ +60			
外形寸法	パネル (ABS樹脂)、ケース (塗装鋼板) マンセルN1 近似色 ブラック			
質量	約 1.1 kg	約 1.5 kg	約 1.6 kg	約 1.1 kg
付属品	取扱説明書(保証書付)1、営業所一覧表1、マイクロホン1、大形単頭平衡プラグ1、コノ字形取付金具1、穴あきステー1、セムスボルト(M5×10)5、セムスボルト(M5×16)5、ナット(M5)5、平ワッシャー(M5用)5			
	ヒューズ(5A)1	ヒューズ(10A)1	ヒューズ(15A)1	ヒューズ(3A)1

外観寸法図

(単位mm)



製造元 日本電音株式会社
 発売元 ユニペック株式会社